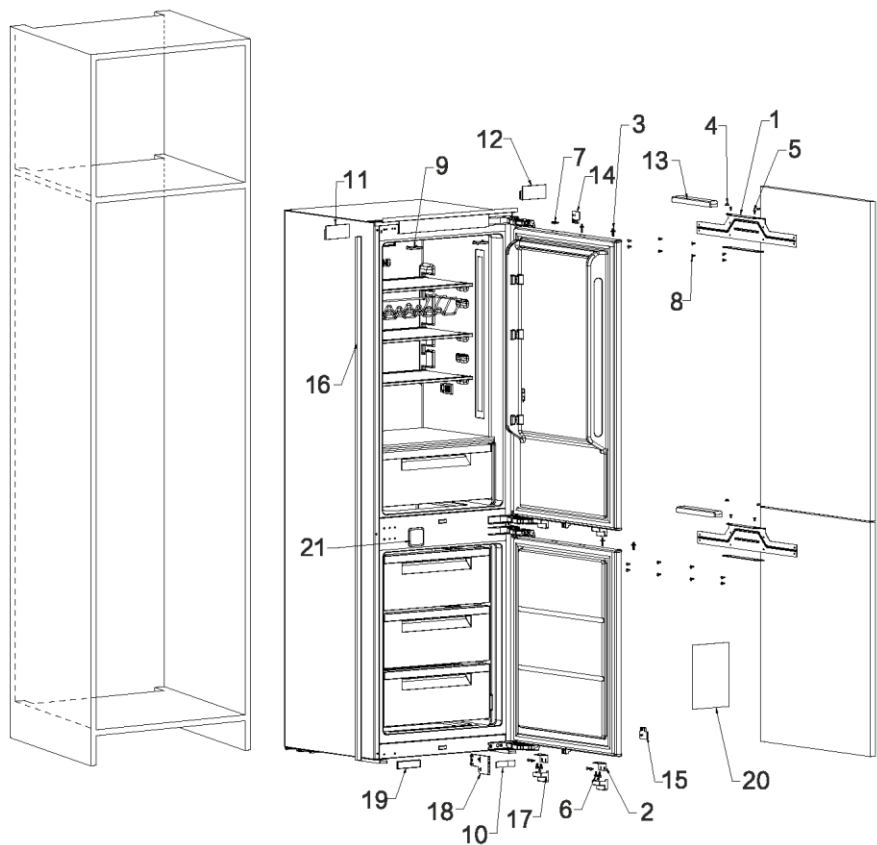


Инструкция по установке

Схема встраивания



Инструкция по установке

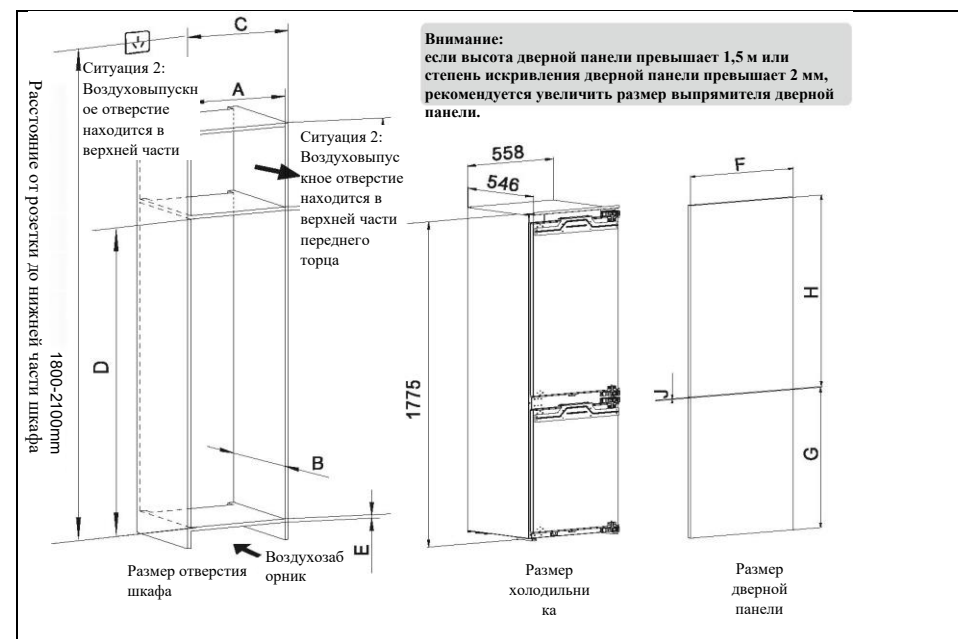
• Список комплектующих для установки

1. Верхняя крепежная деталь	2. Нижняя крепежная деталь	3. Верхние и нижние регулировочные гайки	4. Левая и правая регулировочные гайки	
 2 шт. (уже установлены)	 4 шт.	 4 шт. (уже установлены)	 4 шт. (уже установлены)	
5. Передние и задние регулировочные винты	6. Регулировочный винт нижней крепежной планки	7. Боковые крепежные винты	8. Крепежные винты	
 4 шт. (уже установлены)	 8 шт. (уже установлены)	 9 шт.	 32 шт.	
9. Декоративная крышка для верхней части	10. Декоративная пластина для петель	11. Декоративная крышка для левой петли	12. Декоративная крышка для правой петли	
 2 шт.	 4 шт.	 1 шт. (уже установлены)	 1 шт.	
13. Декоративная крышка верхней крепежной планки	14. Регулировочная пластина зазора верхней петли	15. Регулировочная пластина зазора нижней петли	16. Боковая декоративная полоска	
 2 шт.	 2 шт.	 2 шт.	 1 шт.	
17. Декоративная крышка нижней крепежной планки	18. Установочный элемент	19. Крышка отверстия нижней балки	20. Прозрачная панель	21. Крышка отверстия средней балки
 4 шт.	 1 шт.	 1 шт.	 2 шт.	 1 шт.

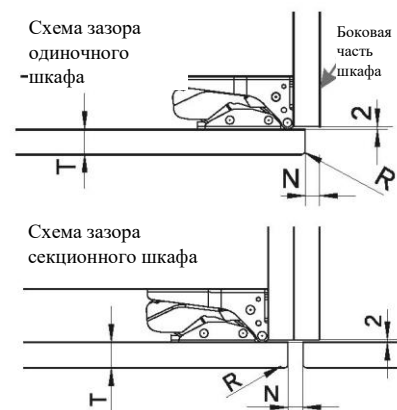
Инструкция по установке

Базовый размер (принципиальная схема холодильника + шкаф + дверная панель шкафа)

Размер холодильника (mm)	
Размер холодильника (ширина X глубина X высота)	558x546x1775
Размер отверстия шкафа (mm)	
A Ширина открытого проема	564~ 570
B Глубина открытого проема	560
C Ширина шкафа	Убедитесь, что значение A находится в пределах допустимого диапазона, а ширина шкафа определяется толщиной досок с обеих сторон шкафа
D Высота открытого проема	1778- 1785
E Толщина верхней/нижней панели шкафа	15-22
Зона впуска/выпуска воздуха	Минимум 200cm ²
Размер дверной панели (mm)	
H Высота дверной панели (в качестве материала дверной панели рекомендуется выбирать древесностружечную плиту или ориентированно-стружечную плиту)	Если дверная панель одна до самого до верха, то высота дверной панели =D+2E+K Если верхний шкаф имеет отдельную дверную панель, высота дверной панели =D+2E
G Высота дверной панели морозильной камеры	E+743 ~ E+746 (E+746)
F Ширина дверной панели	Определяется в соответствии с N, подробности смотрите в таблице на следующей странице
T Толщина дверной панели	15~22
J Расстояние между дверной панелью	4 (рекомендуемое значение)
Вес дверной панели (kg)	
Общий вес дверной панели	≤ 25



Инструкция по установке



T Толщина дверной панели	Угол R дверной панели	Зазор с обеих сторон дверной панели
15-19	0~3	2.5
20	0~1	3
	2~3	2.5
21	0~1	3
	2~3	2.5
22	0	4
	1	3.5
	2~3	3



Внимание

- При чистке электрических компонентов, таких как выключатели и осветительные приборы, пожалуйста, используйте сухую тряпку.
- Во время технического обслуживания или чистки повышение температуры замороженных продуктов может сократить срок хранения.

Подготовка перед загрузкой холодильника в шкаф