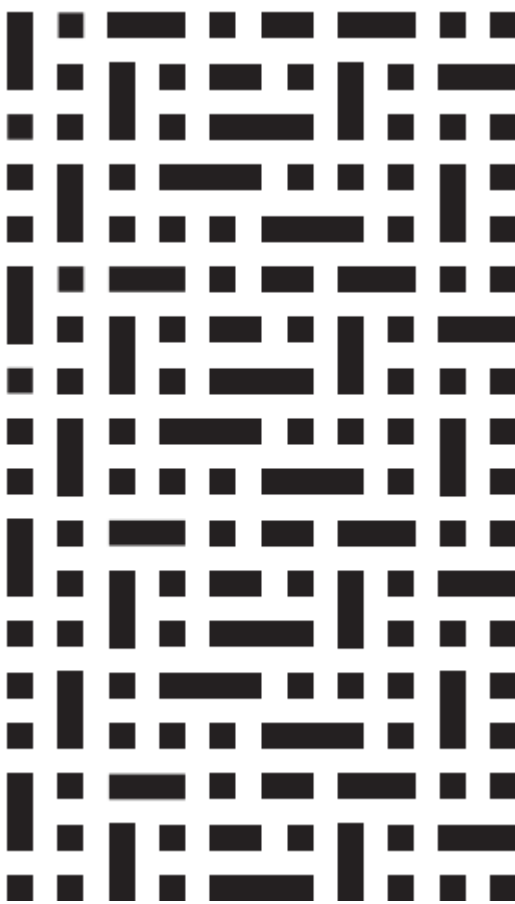




ИНСТРУКЦИЯ ПО ЭКСПЛУАТАЦИИ
ДУХОВОЙ ШКАФ

Модели VOE444I / VOE444B



В изменчивом ритме современной жизни для каждого из нас особое значение приобретает дом. Именно здесь можно по-настоящему отдохнуть, отвлечься от повседневности и заняться чем-либо, что по душе, что приносит вам удовольствие.

Главный принцип, лежащий в основе философии дизайна и функциональности VÄRD, основывается на том, чтобы дать вам больше свободы и лёгкости. Чем меньше времени вы проводите, занимаясь рутинными делами вроде приготовления еды или уборки, тем больше времени остается у вас для себя, семьи, любимого дела или хобби.

Мы в VÄRD постоянно работаем над тем, чтобы наша бытовая техника упрощала вашу жизнь: была надёжной, чтобы вы могли всегда на неё положиться, интуитивно понятной, чтобы вам не приходилось разбираться с меню или настройками, функциональной, чтобы вы всегда могли использовать её так, как хочется вам и именно вам.

VÄRD благодарит вас за оказанное доверие и сделанный выбор. Уверены, что вместе мы сможем сделать ваш дом ещё более комфортным и уютным. Пожалуйста, внимательно ознакомьтесь с этой инструкцией до начала установки и эксплуатации вашего нового прибора VÄRD. Мы рекомендуем сохранить инструкцию в надёжном месте, но вы также всегда можете загрузить электронную версию инструкции, посетив www.var-d.ru.

Мы будем рады ответить на любые вопросы по использованию бытовой техники VÄRD. Выберите удобный для вас способ связи на сайте var-d.ru/contacts, позвоните по телефону **8-800-222-59-95** service@var-d.ru

Мы будем благодарны вам за рассказ об опыте покупки и использования нашей техники.



Отсканируйте qr-код камерой вашего телефона или перейдите по ссылке www.var-d.ru/review, чтобы открыть форму отзыва.

Оглавление

1. Перевозка и хранение	4
2. Предназначение и использование.....	5
3. Устранение неисправностей	25
4. Обслуживание и ремонт.....	26
5. Сведения о приборе	28

1. Перевозка и хранение

Перевозка (транспортировка) прибора должна осуществляться в строгом соответствии с манипуляционными знаками, размещёнными на упаковке прибора. До установки и подключения храните прибор в сухом закрытом помещении. Изготовитель и продавец не несут ответственности за недостатки прибора и/или за последствия его некорректной работы, возникшие из-за его неправильной перевозки (транспортировки) или хранения.

2. Предназначение и использование

Духовой шкаф предназначен для приготовления и разогрева пищи посредством теплого воздействия.

Этот прибор предназначен для использования в бытовых и подобных условиях:

- в кухонных зонах для персонала в магазинах, офисах и прочих производственных условиях;
- в фермерских постройках и клиентами в гостиницах, отелях и прочей инфраструктуре жилого типа;
- в условиях режима пансиона "проживание плюс завтрак".

Прибор не предназначен для использования лицами (включая детей) с пониженными физическими, сенсорными или умственными способностями или при отсутствии у них жизненного опыта или знаний, если они не находятся под присмотром или не проинструктированы об использовании прибора лицом, ответственным за их безопасность. Дети должны находиться под присмотром для недопущения игр с прибором.

При использовании прибор сильно нагревается. Опасайтесь прикосновения к нагревательным элементам внутри духового шкафа.

ВНИМАНИЕ! Доступные части могут сильно нагреваться при использовании прибора.

Не допускайте детей близко к прибору.

Прибор нельзя устанавливать за декоративной дверцей во избежание перегрева.

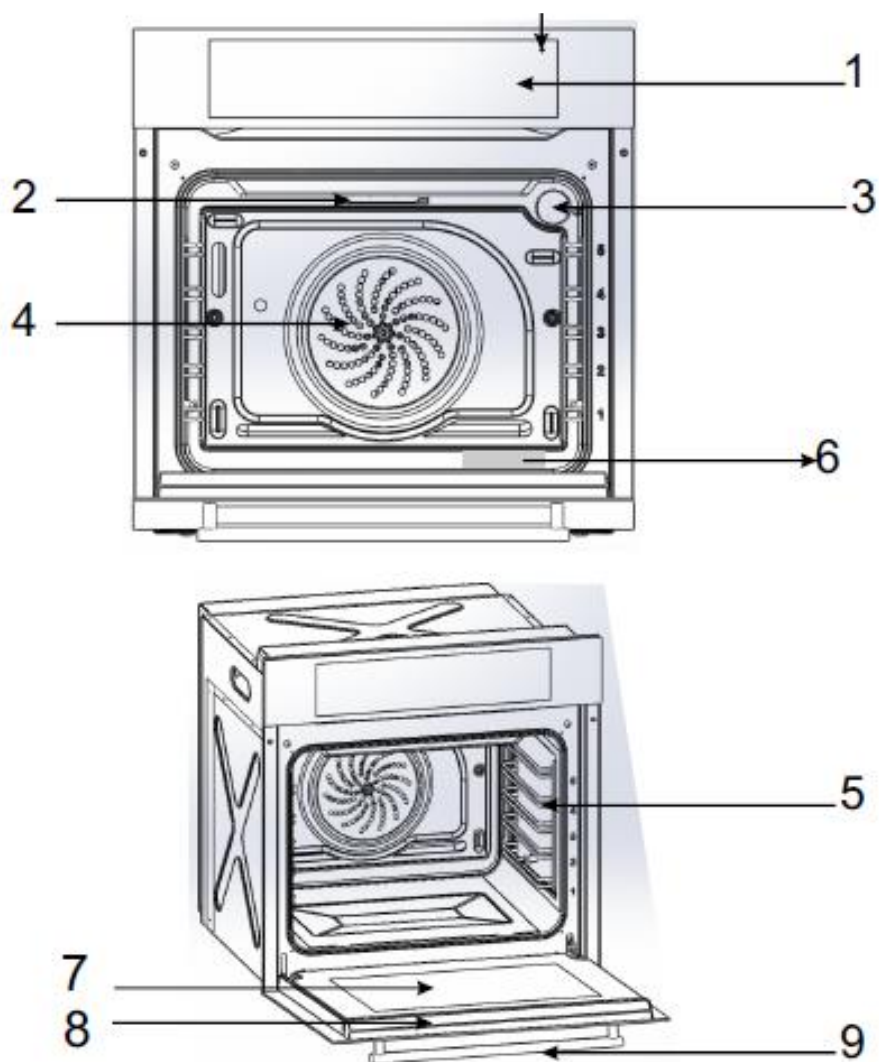
Охрана окружающей среды

Упаковку прибора (использованные упаковочные материалы) следует утилизировать соблюдая требования к отдельному сбору отходов потребления, действующие в вашем регионе и/или населённому пункте. Раздельный сбор отходов потребления способствует их переработке и вторичному использованию, что существенным образом снижает негативное воздействие на окружающую среду.

Общее описание и комплектация

Описание духового шкафа

- 1) Панель управления
- 2) Верхний нагревательный элемент духовки
- 3) Лампа
- 4) Турбовентилятор
- 5) Решётчатые направляющие
- 6) Заводская табличка прибора
- 7) Стекло духового шкафа
- 8) Дверь духового шкафа
- 9) Ручка



Изготовитель оставляет за собой право вносить изменения в конструкцию или комплектацию прибора. Указанные изменения могут быть произведены без уведомления и не влекут обязательств по изменению или улучшению ранее выпущенных изделий.

Установка и подключение

Для установки и подключения рекомендуем обращаться в авторизованные сервисные центры. Вы можете воспользоваться услугами других специалистов с необходимой и достаточной квалификацией или сделать это самостоятельно (за исключением случаев, когда эта инструкция содержит запрет таких действий), воспользовавшись рекомендациями, содержащимися в соответствующем разделе инструкции, однако в этом случае изготовитель и продавец не несут ответственности за недостатки прибора или за последствия его некорректной работы, возникшие из-за его неправильной установки или подключения.

Инструкции по установке

Предупреждения по установке

Размеры мебели, в которую будет установлен встраиваемый духовой шкаф, должны быть правильными, и материалы должны быть устойчивы к повышению температуры. Установку следует производить, как показано на СХЕМЕ ВСТРАИВАНИЯ.

*Стенки мебели, в которую устанавливается духовой шкаф, должны быть термостойкими. Стеновые панели должны быть устойчивы к температуре 100°C. Пластиковые или клеенные панели, не устойчивые к такому нагреву, могут деформироваться и получить повреждения.

*В целях безопасности следует избегать прямого контакта с электрическими частями духового шкафа.

*Изоляционные и защитные детали должны быть установлены таким образом, чтобы их нельзя было снять никаким инструментом.

*Для обеспечения более эффективного воздушного потока духовой шкаф необходимо установить, как показано на схеме встраивания.

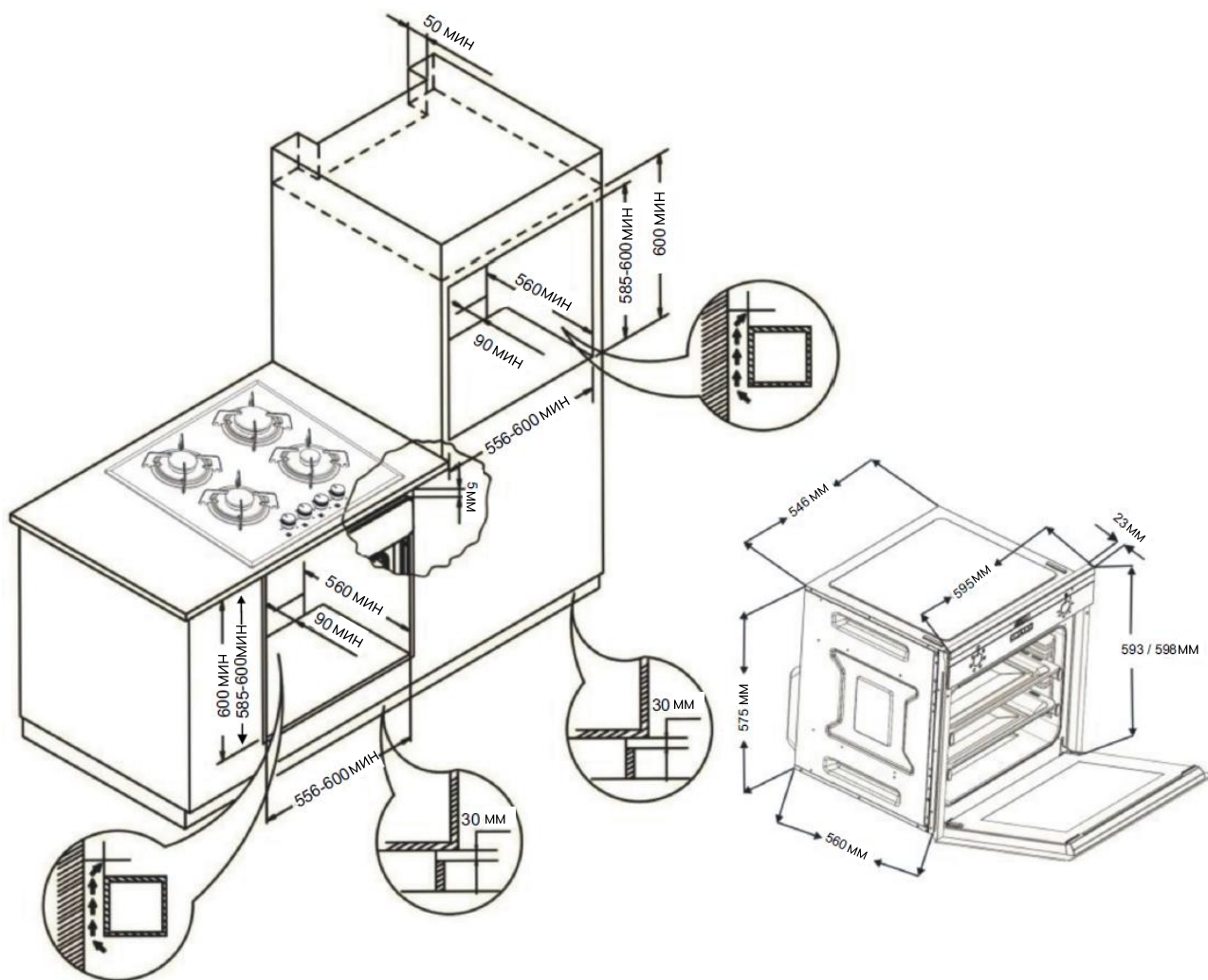
*Рекомендуется **оставить пространство не менее 40 мм с тыльной стороны** кухонного гарнитура, в который устанавливается духовой шкаф.

*Под духовым шкафом должна быть установлена опора, способная выдержать вес при размещении духового шкафа.

***Задняя часть шкафа в кухонном гарнитуре должна быть снята, чтобы обеспечить лучший поток воздуха.**

*Не рекомендуется устанавливать прибор рядом с холодильниками или морозильными камерами, иначе работа указанных приборов будет нарушена из-за излучаемого тепла.

Схема встраивания

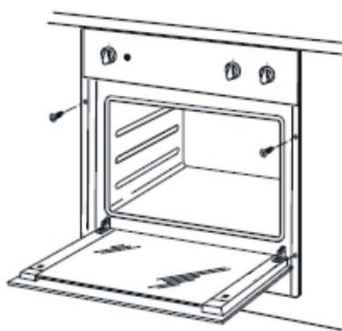


Откройте дверцу и закрепите духовой шкаф двумя шурупами по дереву, которые необходимо вкрутить через отверстия, расположенные по бокам духового шкафа.

*Поместите прибор по центру ниши для встраивания.

*Духовой шкаф можно установить как под столешницей, так и в колонну.

*При установке электрической варочной панели над духовым шкафом, электрические кабели духового шкафа и панели должны быть разделены, чтобы при необходимости можно было отсоединить духовой шкаф от сети питания независимо от панели.



Подключение к сети питания

*Подключение прибора к электросети должно осуществляться только квалифицированными специалистами в соответствии с действующими законами и правилами.

*Убедитесь, что мощности главной электросети достаточно для обеспечения мощности, указанной на информационной этикетке, расположенной на передней нижней части прибора.

*Если ток защитного автомата в вашем доме меньше 16 ампер, попросите квалифицированного электрика подключить защитный автомат на 16 ампер.

ПРЕДУПРЕЖДЕНИЕ: Прибор должен быть обязательно заземлен.

*Ваш духовой шкаф оснащен вилкой с заземлением, установленной на кабеле питания. Эта вилка должна использоваться с проводом заземления. Поручите установку провода заземления квалифицированному электрику.

Перед подачей электричества на прибор

1) Расположите духовой шкаф таким образом, чтобы облегчить доступ к вилке, используемой для подключения электричества, или двухполюсному выключателю.

2) Не позволяйте кабелю питания соприкасаться с горячими поверхностями при размещении и не прикрепляйте его к крышке духового шкафа.

3) В случае повреждения электрического кабеля обратитесь в ближайшую официальную сервисную службу. Убедитесь, что официальная сервисная служба заменит его новым кабелем с пластиковой изоляцией того же размера, который выдерживает ток, необходимый для духового шкафа.

*Если прибор будет подключен непосредственно к электропроводке, необходимо установить двухполюсный выключатель с расстоянием между точками контакта прибора и кабеля не менее 3 мм и способный выдержать необходимую нагрузку в соответствии с действующим законодательством. Провод заземления нельзя прерывать двухполюсным выключателем.

*Не рекомендуется использовать переходники, многоразъемные вилки или удлинители. При крайней необходимости можно использовать адаптеры или удлинители в соответствии с требованиями техники безопасности. Однако никогда не нарушайте пределы максимальной силы тока и максимальной мощности, указанной для адаптера.

*После подключения протестируйте нагревательные элементы в течение 3 минут.

*Электрическая безопасность прибора гарантируется только при правильном подключении к подходящему источнику с заземлением в соответствии с правилами. Наша компания не несет ответственности за ущерб, нанесенный людям, животным или имуществу в результате неправильного заземления прибора.



При первоначальной установке прибора

1. Установите регулятор температуры на максимальный уровень. (Макс. 250°C)
2. Установите кнопку Функции на Верхний и Нижний нагрев и + Вентилятор, при наличии).
3. Запустите духовой шкаф в таком режиме на 30 минут.
4. Откройте окно для циркуляции воздуха.

В течение этого периода может однократно ощущаться дым и запах, возникающий из-за изоляционных материалов и нагревательных элементов. Если это произошло, подождите, пока дым и запах рассеются, прежде чем помещать продукты в духовой шкаф.

*После этого очистите внутреннюю поверхность духового шкафа слегка влажной мягкой тканью с мыльным раствором.

ВАЖНО: всегда используйте среднюю часть рукоятки при открывании крышки духового шкафа.

ПРЕДУПРЕЖДЕНИЕ: перед первым использованием духового шкафа тщательно вымойте такие детали, как противень, решетка и т.д.

Использование духового шкафа



1

2




3

1 : РЕГУЛЯТОР ВЫБОРА РЕЖИМОВ НАГРЕВА: Устанавливает рабочие режимы духового шкафа





2 : ЦИФРОВОЙ ТАЙМЕР: Прочтите инструкцию ниже

3 : РЕГУЛЯТОР ВЫБОРА ТЕМПЕРАТУРЫ: Используется для установки температуры духового шкафа в диапазоне 50-250°C во время работы.

	ВЫКЛЮЧЕНО: В этом положении прибор не будет работать.
	ОСВЕЩЕНИЕ: Освещение духового шкафа осуществляется без работы элементов духового шкафа.
	ВЕРХНИЙ И НИЖНИЙ НАГРЕВ: Тепло равномерно передается пище. Выпекание или обжаривание возможно только на одном уровне. Подходит для жарки в римском горшке, плоских лепешек, хлеба и т.д.
	ВЕНТИЛЯТОР + ВЕРХНИЙ И НИЖНИЙ НАГРЕВ: равномерно генерируемое тепло быстро распределяется в камере духового шкафа. Пища подрумянивается снаружи и остается сочной внутри. Подходит для жарки при высоких температурах или для больших кусков мяса.
	НИЖНИЙ НАГРЕВ: Тепло концентрируется снизу и не поджаривает верхнюю часть блюда. Подходит для повторного разогрева пищи или для блюд с длительным временем приготовления, например, запеканок, тушеных блюд или выпечки, а также для очистки паром (описание см. в главе "Чистка").
	ГРИЛЬ: Верхняя часть блюда подрумянивается за счет тепла, концентрирующегося по центру сверху. Располагайте блюда по центру под грилем. Подходит для приготовления небольшого количества гриля и подрумянивания пищи.
	ГРИЛЬ + ВЕРХНИЙ НАГРЕВ: Сосредоточенный сверху жар большой площади подрумянивает верхнюю часть блюда. Подходит для приготовления на гриле и подрумянивания больших объемов пищи.

	<p>ВЕНТИЛЯТОР+ ВЕРХНИЙ НАГРЕВ+ ГРИЛЬ: Сосредоточенный сверху жар большой площади дополняется циркуляцией нагретого воздуха. Подходит для приготовления на гриле и жарки больших кусков мяса, а также для запекания до румяной корочки.</p>
	<p>3D ГОРЯЧИЙ ВОЗДУХ: (вентилятор и кольцевой нагревательный элемент) Воздух в камере духового шкафа нагревается и циркулирует одновременно. Оптимальное распределение тепла снижает риск подгорания пищи. Подходит для приготовления на нескольких уровнях.</p>
	<p>ПИЦЦА (Нижний нагрев + Кольцевой нагрев + вентилятор): Концентрированное снизу тепло дополняется циркуляцией нагретого воздуха. Подходит для приготовления блюд с влажной начинкой и хрустящим тестом, таких как пицца, киш, фруктовые и сырны пироги.</p>

Инструкция по эксплуатации цифрового таймера

-  Индикатор звукового таймера
-  Индикатор приготовления
-  Индикатор автоматического приготовления
- Индикатор точки
-  Индикатор блокировки



- 1: Кнопка выбора функций
- 2: Кнопка «минус»
- 3: Кнопка «плюс»
- 2 и 3: Ручной режим

Установка времени суток (24-часовой формат)

После включения в сеть или повторного подключения к источнику питания после отключения тока мигает "0.00" и "AUTO".

- Зажмите кнопку **1** примерно на 2 секунды, начнет мигать индикатор точки. Установите текущее время с помощью кнопок **2** и **3**. Примерно через 7 секунд после окончания установки времени происходит сохранение новых данных.

Коррекцию времени можно выполнить позже;

- Нажмите кнопки **2** и **3** примерно на 2 секунды, индикатор точки начнет мигать. Затем можно установить текущее время.

Внимание! Если текущее время не установлено, то правильная работа духового шкафа невозможна.

Ручное управление

Если программный блок не находится в полуавтоматическом или полностью автоматическом режиме, можно использовать функции духового шкафа вручную.

Установка звукового таймера

Звуковой таймер можно активировать в любое время, независимо от состояния активности других функций программного блока. Измеряемое время варьируется от 1 минуты до 23 часов 59 минут.

- Нажимайте кнопку **1** до тех пор, пока не начнет мигать значок звукового таймера, а на дисплее не появится надпись "**0.00**".
- Введите необходимое время с помощью кнопок **3** и **2**. Значок звукового таймера остается на дисплее.

По истечении заданного времени раздастся звуковой сигнал, который продлится примерно 7 минут, и значок звукового таймера снова начнет мигать.

- Нажмите кнопки **1**, **2** или **3**, чтобы выключить сигнал; значок звукового таймера исчезнет, а на дисплее отобразится текущее время.

Изменение звуковых сигналов таймера

Тон звуковых сигналов таймера можно изменить следующим образом:

Одновременно нажмите кнопки **2** и **3**,

- Нажмите кнопку **1**, чтобы увидеть на дисплее актуальный тон "**ton.1**".
- Нажмите кнопку **2**, чтобы выбрать желаемый тон от 1 до 3.

Отмена настроек

Отмена автоматических настроек:

- Одновременно нажмите кнопки **2** и **3**.

Отмена настроек звукового таймера:

- Нажмите кнопку **1**, чтобы выбрать настройки звукового таймера,
- Нажмите кнопки **2** и **3**.

Таймер приготовления

Если духовой шкаф должен выключиться в определенное время, можно установить таймер приготовления. Этот режим называется полуавтоматическим.

- Нажимайте кнопку **1**, пока на дисплее не замигают "**dur**" и "**0.00**", рядом с которыми мигает значок автоматического приготовления.
- Установите время приготовления с помощью кнопок **3** и **2** в диапазоне от 1 минуты до 10 часов.

Установленное время запоминается примерно через 7 секунд; текущее время отображается снова. Значок автоматического приготовления остается на дисплее.

Выберите необходимую температуру и функцию духового шкафа. По окончании приготовления раздастся звуковой сигнал, который будет звучать примерно 7 минут, и значок автоматического приготовления снова начнет мигать. Верните ручки

управления и термостата в положение Выкл. Нажмите кнопку **1**, **2** или **3**, чтобы отменить сигнал и вернуться к ручному управлению.

Время приготовления с отсрочкой

Если предполагается, что духовой шкаф будет включаться на определенное время приготовления и выключаться в определенное время, можно установить время приготовления и время окончания приготовления. Этот режим называется полностью автоматическим.

- Нажимайте кнопку **1**, пока на дисплее не замигают "**dur**" и "**0.00**", рядом с которыми мигает значок автоматического приготовления (например, сейчас 17:30)
- Установите время приготовления с помощью кнопок **3** и **2** в диапазоне от 1 минуты до 10 часов (например, 1 час)
- Нажимайте кнопку **1**, пока на цифрах не замигает "**End**" и "**18.30**" (время окончания).
- Установите время выключения (окончания приготовления) с помощью кнопок **3** и **2**, которое ограничено до 23 часов 59 минут. (Например, 19:30)
- Поверните ручки термостата и управления функциями на необходимые настройки.

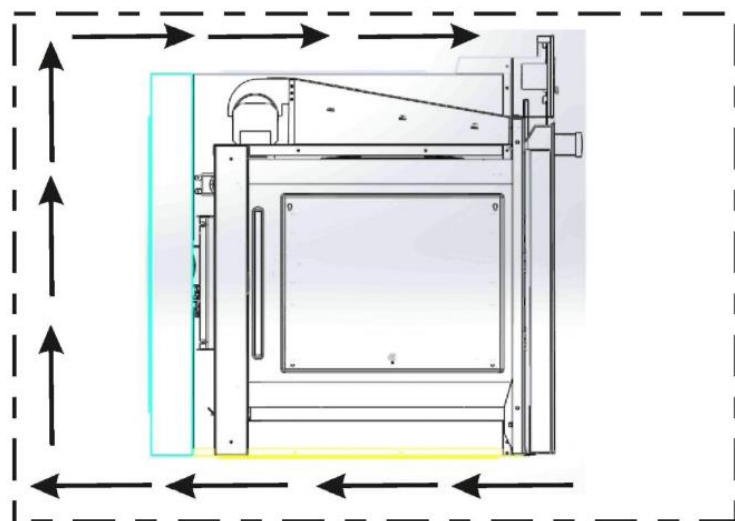
На дисплее исчезнет значок приготовления. Духовой шкаф не включится до наступления времени начала приготовления (например, 18:30), то есть разницы между временем окончания приготовления и временем приготовления. По окончании приготовления (19:30) раздастся звуковой сигнал, который будет звучать примерно 7 минут, и значок автоматического приготовления снова начнет мигать. Верните ручки управления и термостата в положение Выкл.

- Нажмите кнопку **1**, **2** или **3**, чтобы отменить сигнал и вернуться к ручному управлению.

Вентилятор охлаждения

Перегрев внешней поверхности духового шкафа и повреждение его контура предотвращается вентилятором охлаждения. Этот вентилятор создает вентиляцию, обеспечивающую выход горячего воздуха из решеток (вентиляционных отверстий). Выходящее над духовым шкафом тепло предотвращает перегрев духового шкафа, а также предотвращает перегрев панели управления, крышки и компонентов, создавая воздушную завесу. Вентилятор охлаждения предотвращает образование конденсата, который может появиться в результате воздействия тепла и влаги на электрические и механические компоненты, и делает их более надежными и долговечными. Вентилятор

охлаждения включается и выключается термостатом на нем. В этом случае, поскольку вентилятор охлаждения работает в зависимости от температуры, он будет работать некоторое время, даже если печь выключена, и остановится автоматически.



Инструкции по приготовлению

Для идеального запекания духовой шкаф необходимо предварительно нагреть до заданной температуры приготовления. Только очень жирное мясо можно начинать готовить в неразогретом духовом шкафу. Никогда не используйте для жарки неглубокие сковороды или поддон для сбора капель, чтобы как можно меньше загрязнять стенки духового шкафа, избежать разбрызгивания жира, быстрого сгорания соков и образования дыма.

Вентилируемый нагрев

Эта функция создает непрерывную циркуляцию горячего воздуха, что позволяет одновременно готовить на нескольких уровнях. Температура ниже обычной.

Обычный нагрев

Особенно подходит для запекания мяса и выпечки хлеба и бисквитов. Существует хорошее правило ставить готовящееся блюдо в духовку, когда температура достигла заданного значения, т.е. когда погаснет лампочка термостата.

Время приготовления

В таблице приведены некоторые примеры настройки термостата и времени приготовления. Время приготовления может варьироваться в зависимости от характера блюда, его равномерности и объема.

Мы уверены, что ваш опыт вскоре подскажет возможные вариации значений, приведенных в таблице.

F								
°C	160-200	160-180	140-160	200-230	210-220	160-180	190	230-250
€)	2 - 3	2	2	1 - 3	2	2 - 3	2 - 3	4
⌚	30' - 50'	20' - 40'	10' - 40'	10' - 20'	45' - 60'	45' - 60'	60' - 70'	14' - 18'
F								
°C	225-250	160-180	180-210	180-230	190	160-180	175-190	190-210
€)	2	2	2 - 3	2 - 3	2 - 3	2	2	3
⌚	120' - 150'	120' - 160'	75' - 160'	75' - 160'	70' - 90'	45' - 60'	60' - 70'	40' - 50'

Чистка и обслуживание прибора

Важно: Перед проведением технического обслуживания или чистки духового шкафа отключите его от сети и подождите, пока он остынет.

Как можно скорее удаляйте пролитые жидкости и любые сильные загрязнения.

Регулярная чистка снизит сложность последующей капитальной чистки.

ВНИМАНИЕ!

- Перед чисткой любой части прибора убедитесь, что все элементы управления выключены и прибор остыл.
- Если используются нашатырный спирт или чистящие средства для бытовой техники, их необходимо удалить и тщательно промыть прибор перед началом работы. Следуйте инструкциям изготовителя и обеспечьте достаточную вентиляцию.



Лакированные и пластиковые ручки управления

Окрашенные детали корпуса

Окрашенные декоративные наклейки

Протрите мягкой тканью, используя мягкое моющее средство для посуды и воду или раствор уксуса и воды 50/50. Промойте чистой водой, высушите и отполируйте мягкой чистой тканью. Допускается использование чистящих средств для стекла, но не наносите их непосредственно на поверхность; распылите на ткань и протрите.

Панель управления

Протрите мягкой тканью, используя мягкое моющее средство для посуды и воду или раствор уксуса и воды 50/50. Не распыляйте жидкости непосредственно на область управления и индикации духового шкафа. Не используйте большое количество воды на панели управления, поскольку избыток воды на панели управления может привести к повреждению прибора. Не используйте другие жидкие чистящие средства, абразивные чистящие средства, чистящие губки или бумажные полотенца, так как они могут повредить поверхность.

Ручки управления

Протрите мягкой тканью, используя мягкое моющее средство для посуды и воду или раствор уксуса и воды 50/50. Чтобы снять ручки управления: поверните в положение Выкл., крепко возьмитесь за них и снимите со стержня. Чтобы заменить ручки после очистки, выровняйте отметки Выкл. и установите ручки на место.

Нержавеющая сталь

Протрите мягкой тканью, используя мягкое моющее средство для посуды и воду или раствор уксуса и воды 50/50.

Промойте чистой водой, высушите мягкой чистой тканью. Не используйте чистящие средства, содержащие абразивные вещества, хлориды, хлор или нашатырный спирт.

Черная нержавеющая сталь

Протрите мягкой тканью, используя мягкое моющее средство для посуды и воду или раствор уксуса и воды 50/50. Промойте чистой водой, высушите мягкой чистой тканью. Не используйте чистящие средства для бытовой техники, чистящие средства для нержавеющей стали или средства, содержащие абразивные вещества, хлориды, хлор или нашатырный спирт.

Эти чистящие средства могут повредить поверхность.

Эмалированный противень духового шкафа

Эмалированная облицовка дверцы

Эмалированные части корпуса

Ополосните чистой водой и протрите влажной тканью. Для удаления большинства пятен аккуратно протрите их неабразивной чистящей губкой с мыльным раствором.

Промойте раствором 50/50 чистой воды и нашатырного спирта.

При необходимости накройте трудновыводимые пятна бумажным полотенцем, смоченным нашатырным спиртом, на 30-40 минут. Промойте и вытрите насухо чистой

тканью. Удалите все чистящие средства, иначе будущее нагревание может повредить эмалированное покрытие.

При попадании на эмалированные поверхности продуктов с высоким содержанием сахара или кислоты (молоко, помидоры, квашеная капуста, фруктовые соки или начинка для пирогов) могут появиться тусклые пятна даже после очистки.

Дверца духового шкафа

Используйте мягкое моющее средство для посуды и воду или раствор уксуса и воды 50/50 для очистки верхней, боковых и передней частей дверцы духового шкафа.

Хорошо промойте. Для очистки наружного стекла дверцы можно использовать средство для мытья стекол.

На внутреннем стекле дверцы можно использовать средство для чистки керамических гладких поверхностей или полироль.

Не погружайте дверцу в воду. Не распыляйте и не допускайте попадания воды или чистящих средств в вентиляционные отверстия дверцы. Не используйте чистящие средства для духовых шкафов, чистящие порошки или любые жесткие абразивные чистящие материалы на внешней стороне дверцы духового шкафа.

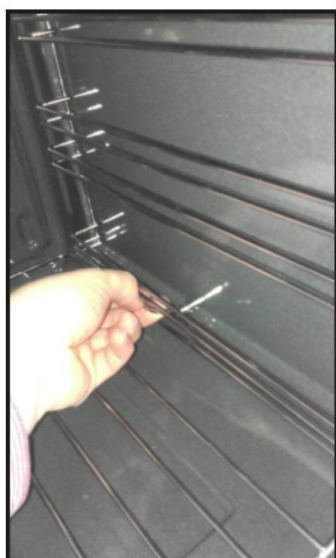
Не очищайте прокладку дверцы духового шкафа.

Не чистите с помощью струи пара.

ПРИМЕЧАНИЕ: Изготовитель данного бытового прибора не несет ответственности за повреждения, вызванные химическими веществами или абразивной чисткой.

Снятие боковых направляющих решеток и противней духового шкафа

Можно легко снять и очистить боковые направляющие, в которых размещены противни и решетки. Чтобы снять внутренние направляющие решеток и противней с боковых стенок, следуйте процедуре, показанной на рисунке ниже.



Телескопические направляющие (опционально)



Предназначены для решеток и противней.

При использовании телескопических направляющих отсутствует риск, что продукты соскользнут или упадут.

ПРАВАЯ НАПРАВЛЯЮЩАЯ



ЛЕВАЯ НАПРАВЛЯЮЩАЯ



Использование телескопических направляющих

Снятие телескопических направляющих

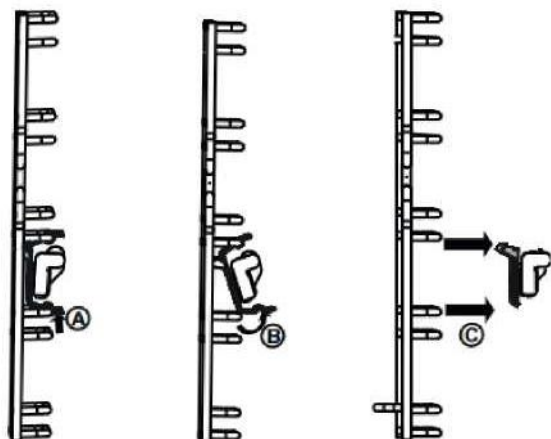


Рис. 17

i Дождитесь, пока ваш духовой шкаф остынет, чтобы снять телескопические направляющие.

Для того чтобы снять телескопическую направляющую с решетки, возьмите телескопическую направляющую за ручку, как показано на рис. 17/A и поднимите ее, как показано на рис. 17/B. (Рис. 17/C)

i Повторите это действие для всех телескопических направляющих, расположенных с правой и левой стороны духового шкафа.

i При снятии телескопических направляющих придерживайте их одной рукой, так как при падении они могут повредить внутреннюю часть духового шкафа.

Установка телескопических направляющих

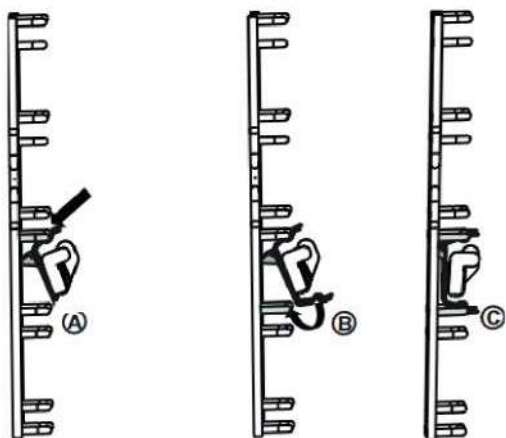


Рис. 18

i Прежде чем закрыть дверцу духового шкафа, убедитесь, что телескопические направляющие установлены правильно.

Для того чтобы установить телескопическую направляющую на решетку, поместите ручку направляющей так, как показано на рисунке 18/A. Затем установите ручку направляющей на решетку, как показано на рисунке 18/B, и получится результат, представленный на рисунке 18/C.

Использование телескопических направляющих

С помощью телескопических направляющих вам будет намного проще пользоваться противнями и решетками.

i Не мойте телескопические направляющие в посудомоечной машине.

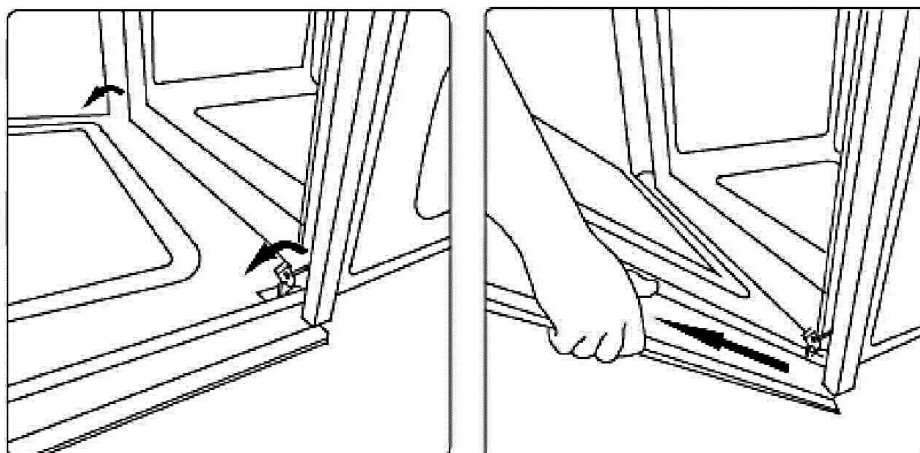
i Не смазывайте телескопические направляющие.

Снятие дверцы духового шкафа

Вы можете легко снять и почистить дверцу духового шкафа. Для снятия дверцы необходимо выполнить следующие действия

- * Полностью откройте дверцу.
- * Нажмите на 2 петли, показанные на рисунке, в обратном направлении.
- * Держите дверцу и закройте ее до первой остановки.
- * Потяните поднятую дверцу в сторону от места установки.

Установите петли правильно и надавите вниз, чтобы правильно установить снятую дверцу обратно.

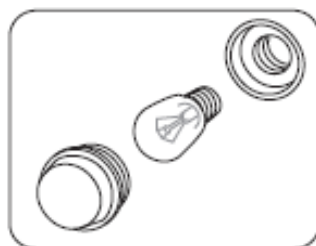


Все стекла, используемые в данном приборе, прошли специальную безопасную обработку. Если стекло разбивается, оно рассыпается на мелкие квадратные и гладкие осколки, которые не представляют опасности, поскольку не являются острыми.

Пожалуйста, будьте осторожны и не допускайте тепловых ударов стекла, например, никогда не начинайте чистку, когда оно горячее.

Замена лампы освещения духового шкафа

После отключения духового шкафа от сети электропитания открутите стеклянный защитный колпачок, затем лампу и замените ее на другую, подходящую для высоких температур (300°C/E14/230В/25Вт). Установите на место стеклянный колпачок и снова подключите духовой шкаф.



Энергоэффективность духового шкафа

- Следует отдавать предпочтение духовым шкафам с высокой эффективностью использования электроэнергии и теплоизоляции.
- Частое открывание дверцы духового шкафа приводит к попаданию холодного воздуха в духовой шкаф, что приводит к потере энергии. Поэтому не следует открывать дверцу духового шкафа, если в этом нет необходимости.

- Не следует пытаться готовить в духовом шкафу сразу несколько блюд. Блюда, которые готовятся раньше, следует вынимать первыми, тем самым расходуя меньше энергии без изменения температуры духового шкафа.
- Остаточное тепло после приготовления блюда в духовом шкафу следует использовать для приготовления другого блюда. Таким образом вы сэкономите энергию.
- Предварительный разогрев следует проводить в течение короткого времени (не более 10 минут).
- Замороженные блюда следует размораживать перед приготовлением в духовом шкафу.
- Горючие, легко воспламеняющиеся материалы следует держать подальше от духового шкафа.
- Духовые шкафы следует устанавливать в местах, удаленных от легко воспламеняющихся сред.
- Духовой шкаф продолжит приготовление пищи при текущей температуре, потребляя меньше энергии, если за несколько минут до окончания приготовления выключить его и оставить с закрытой дверцей.

Важная информация по безопасности

ВНИМАНИЕ: во время использования данный прибор и его доступные части сильно нагреваются. Маленьких детей следует держать вдали от прибора. Будьте осторожны, не прикасайтесь к нагревательным элементам внутри духового шкафа. Детям младше 8 лет следует держаться на безопасном расстоянии от прибора, если они не находятся под постоянным присмотром.

ВНИМАНИЕ: данным прибором могут пользоваться дети в возрасте от 8 лет, а также лица с ограниченными физическими, сенсорными или умственными способностями или с недостаточным опытом и знаниями при условии, что они находятся под присмотром или прошли надлежащее обучение по безопасному использованию прибора и осознают связанные с этим риски. Детям не следует играть с прибором. Запрещается чистка или обслуживание прибора детьми без присмотра взрослых. Стекланные детали нельзя чистить абразивными средствами или острыми металлическими скребками, так как они могут поцарапать поверхность и привести к ее разрушению.

ПРЕДУПРЕЖДЕНИЕ: чтобы избежать риска поражения электрическим током, перед заменой лампы убедитесь, что прибор выключен.

Очень важно, чтобы данная инструкция хранилась вместе с прибором в случае смены пользователя.

Данный прибор предназначен для бытового использования частными лицами и служит для приготовления и разогрева пищи. Не используйте его для других целей.

Установку прибора должен производить квалифицированный специалист, знакомый с действующими правилами установки.

Перед чисткой или обслуживанием прибор необходимо отключить от источника питания и дать ему остыть.

ВАЖНО: во время приготовления пищи в духовом шкафу образуется горячий воздух или пар. Будьте очень осторожны, когда открываете дверцу.

Запрещается заменять кабель питания прибора самостоятельно. Его замену должен производить только квалифицированный электрик.

Никогда не выстилайте духовой шкаф алюминиевой фольгой. Она может заблокировать щели и помешать регулярному теплообмену, что приведет к повреждению эмалированной поверхности.

Перед началом использования духового шкафа для приготовления пищи необходимо снять защитную пленку с дверцы прибора и нагреть пустой духовой шкаф при максимальной температуре в течение некоторого времени (это позволит устранить запахи и испарения, образовавшиеся в процессе производства). После этого духовой шкаф необходимо тщательно вымыть мыльным раствором и хорошо ополоснуть. При этом не используйте слишком много воды, так как она может проникнуть внутрь и повредить внутренние компоненты.

При необходимости ремонта всегда обращайтесь в официальный центр технического обслуживания и настаивайте на использовании оригинальных запасных частей. Ремонт, выполненный некомпетентными лицами, может привести к повреждениям.

3. Устранение неисправностей

ПРОБЛЕМА	ПРИЧИНА	РЕШЕНИЕ
Верхняя часть блюда пережарена, нижняя - недожарена.	Низкий уровень нижнего нагрева	Возможно, неправильно подобрана полка для приготовления, противень необходимо поставить на полку ниже
Нижняя часть блюда пережарена, верхняя - недожарена.	Низкий уровень верхнего нагрева	Возможно, неправильно подобрана полка для приготовления, противень следует поставить на полку выше
Снаружи блюдо готово, а внутри - нет	Перегрев	Неправильная температура приготовления, уменьшите нагрев
Внешняя сторона блюда пересушена	Низкий нагрев	Неправильная температура приготовления Увеличьте нагрев

Что делать перед обращением в официальную сервисную службу

*Если духовой шкаф не нагревается,

Возможно, ваш прибор не подключен к розетке с заземлением, возможно, перегорел предохранитель, возможно, не установлены часы в моделях с часами.

*Если духовой шкаф не работает,

Установлен ли регулятор выбора режима нагрева на нужный режим?

Установлена ли температура регулятором выбора температуры?

Не перегорел ли предохранитель розетки, к которой подключен духовой шкаф, или главный предохранитель?

*Если лампа внутреннего освещения не горит,

Включено ли электричество? Может ли быть неисправна лампа? Если сломана; замените ее, используя инструкцию.

*Приготовление (если верхние и нижние секции не прожариваются одинаково).

Проверьте положение противня, время приготовления и температуру в соответствии с руководством пользователя.

ПОЗВОНИТЕ В ОФИЦИАЛЬНУЮ СЕРВИСНУЮ СЛУЖБУ, ЕСЛИ У ВАС ОСТАЛИСЬ ВОПРОСЫ

4. Обслуживание и ремонт

Условия гарантийного обслуживания

Использование прибора потребителем признаётся его согласием с изложенными ниже условиями.

При обнаружении в течение гарантийного срока в приобретённом приборе недостатков, кроме возникших после передачи товара потребителю вследствие нарушения правил транспортировки, хранения, установки, подключения или эксплуатации, а также действий третьих лиц или обстоятельств непреодолимой силы, изготовитель обязуется удовлетворить требования потребителя в соответствии с законодательством о защите прав потребителей с учётом следующих условий:

- Гарантийный срок составляет 36 (тридцать шесть) месяцев со дня продажи (передачи) прибора потребителю (или со дня изготовления, когда день продажи (передачи) установить невозможно).
- Гарантия распространяется только на приборы, используемые в личных, семейных, домашних или иных подобных целях, не связанных с предпринимательской деятельностью.
- Гарантийный срок на узлы, компоненты и части, установленные в приборе в ходе гарантийного ремонта взамен вышедших из строя, равен сроку гарантии на прибор и заканчивается одновременно с окончанием гарантийного срока прибора.
- Гарантийный ремонт выполняется бесплатно авторизованным сервисным центром на дому у потребителя или в мастерской по усмотрению сервисного центра и включает стоимость услуг и материалов.
- Для осуществления технического обслуживания и ремонта прибора потребителю необходимо обеспечить доступ специалисту авторизованного сервисного центра к прибору (в том числе встраиваемому).
- Во избежание возможных недоразумений, сохраняйте в течение срока службы прибора документы, оформленные при его продаже (кассовый и/или товарный чек, счёт, накладная).
- Изготовитель оставляет за собой право по единственно своему усмотрению расширить свои обязательства перед потребителем по сравнению с требованиями закона и настоящими условиями.

Гарантия не распространяется:

- на недостатки, которые вызваны несоблюдением инструкций по эксплуатации, неправильной установкой или подключением (в том числе подключением к электрической сети с несоответствующим напряжением питания), небрежным обращением или плохим уходом,
- на повреждения, обусловленные ржавчиной, коррозией или воздействием воды, в том числе явившиеся следствием установки или использования прибора в непредназначенных для этого местах,

- на приборы, которые подвергались разборке или конструктивным изменениям неуполномоченными лицами, или если удалены, не разборчивы или изменены продуктовый или серийный номера прибора,
- на недостатки приборов, возникшие вследствие эксплуатации с неустранёнными иными недостатками либо возникшие вследствие технического обслуживания или ремонта лицами и организациями, не являющимися авторизованными сервисными центрами,
- на недостатки, которые вызваны не зависящими от изготовителя причинами, такими как несоответствие показателей и характеристик электроэнергии в используемой системе электроснабжения требованиям, установленным в ГОСТ 32144-2013 или иных обязательных стандартах, явления природы и стихийные бедствия, пожар, домашние и дикие животные, в частности насекомые (особенно, муравьи и тараканы), попадание внутрь прибора посторонних предметов (жидкостей), и другими подобными причинами,
- на внешние и внутренние загрязнения, помутнения, изменения цвета, царапины и трещины, вмятины, потёртости, сколы и иные подобные повреждения узлов, компонентов, составных частей, конструктивных элементов, аксессуаров и принадлежностей (в том числе изготовленных из пластмасс, стеклокерамики и стекла), возникшие в процессе эксплуатации (в том числе в результате естественного износа), установки и/или транспортировки прибора.
- на подлежащие периодической замене конструкционные элементы, аксессуары и принадлежности (лампы и другие источники света, элементы питания, фильтры и т.п),
- на работы по установке, регулировке, чистке прибора, замене расходных материалов и прочему подобному уходу за прибором (периодическое обслуживание).

Поддержка потребителей и сервисное обслуживание

По вопросам гарантийного и послегарантийного обслуживания обращайтесь по телефону **8-800-222-59-95** service@vard.ru

Ремонтная организация на территории Республики Беларусь - авторизованный изготовителем сервисный центр:

ОДО "ЦБТ Сервис"

Якуба Коласа 52, Минск

(017) 388 07 52, <https://cbts.by>

При обращении необходимо сообщить следующую информацию: тип, модель, артикул и серийный номер прибора. Эти сведения указаны на табличке с техническими данными, размещённой на приборе.

Рекомендуем использовать только оригинальные запасные части и принадлежности.

5. Сведения о приборе

Модель	VOE444I / VOE444B
Артикул	212304 / 212305
ТИП	ENTB
Изготовитель и импортёр (организация, уполномоченная на принятие и удовлетворение требований потребителей в отношении товаров ненадлежащего качества):	ООО "Е.Кампани", Краснопролетарская 16, стр.2, помещ.1/5, 127473, Москва; тел.: 8-800-222-59-95
Изготовлено в Турции	

Дата изготовления прибора указана в его серийном номере, где первая и вторая цифры соответствуют двум последним цифрам года, а третья и четвёртая цифры – порядковому номеру недели. Например, серийный номер 23250123 означает, что изделие изготовлено на двадцать пятую неделю 2023 года.

Срок службы прибора – 10 лет. Срок службы исчисляется со дня продажи (передачи) прибора (или со дня изготовления прибора, когда день продажи (передачи) установить невозможно).

По истечении срока службы прибор следует доставить в место отдельного накопления отходов потребления или в пункт сбора использованной бытовой техники для последующей утилизации. Продолжения использования прибора после истечения срока службы может привести к нежелательным/неблагоприятным последствиям.

По истечении срока службы, а также в случае необходимости утилизации прибора, обусловленной любыми иными причинами, прибор следует доставить в пункт сбора использованной бытовой техники и электроники для последующей утилизации. Это можно сделать самостоятельно либо заказав соответствующую услугу в торговой или специализированной организации (доступно не во всех населённых пунктах). Раздельный сбор отходов потребления способствует их переработке и вторичному использованию, что существенным образом снижает негативное воздействие на окружающую среду. Продолжение использования прибора после истечения срока службы может привести к нежелательным/неблагоприятным последствиям.

Прибор соответствует обязательным требованиям, установленным в применимых технических регламентах. Сведения о документах, удостоверяющих соответствие прибора, доступны в Едином реестре сертификатов соответствия и деклараций о соответствии Росаккредитации.

