



ИНСТРУКЦИЯ ПО ЭКСПЛУАТАЦИИ
СОЕДИНИТЕЛЬНЫЙ КОМПЛЕКТ
Модель VSK4



В изменчивом ритме современной жизни для каждого из нас особое значение приобретает дом. Именно здесь можно по-настоящему отдохнуть, отвлечься от повседневности и заняться чем-либо, что по душе, что приносит вам удовольствие.

Главный принцип, лежащий в основе философии дизайна и функциональности VÄRD, основывается на том, чтобы дать вам больше свободы и лёгкости. Чем меньше времени вы проводите, занимаясь рутинными делами вроде приготовления еды или уборки, тем больше времени остается у вас для себя, семьи, любимого дела или хобби.

Мы в VÄRD постоянно работаем над тем, чтобы наша бытовая техника упрощала вашу жизнь: была надёжной, чтобы вы могли всегда на неё положиться, интуитивно понятной, чтобы вам не приходилось разбираться с меню или настройками, функциональной, чтобы вы всегда могли использовать её так, как хочется вам и именно вам.

VÄRD благодарит вас за оказанное доверие и сделанный выбор. Уверены, что вместе мы сможем сделать ваш дом ещё более комфортным и уютным. Пожалуйста, внимательно ознакомьтесь с этой инструкцией до начала установки и эксплуатации вашего нового прибора VÄRD. Мы рекомендуем сохранить инструкцию в надёжном месте, но вы также всегда можете загрузить электронную версию инструкции, посетив www.var-d.ru.

Мы будем рады ответить на любые вопросы по использованию бытовой техники VÄRD. Выберите удобный для вас способ связи на сайте vard.ru/contacts, позвоните по телефону 8-800-222-59-95 или напишите на service@vard.ru.

Мы будем благодарны вам за рассказ об опыте покупки и использования нашей техники.



Отсканируйте qr-код камерой вашего телефона или перейдите по ссылке www.var-d.ru/review, чтобы открыть форму отзыва.

Соединительный комплект VSK4 подходит для установки в колонну стиральной машины VWF314 / 362301 и сушильной машины VTH41 / 432301.

Инструкция по установке

Комплектация

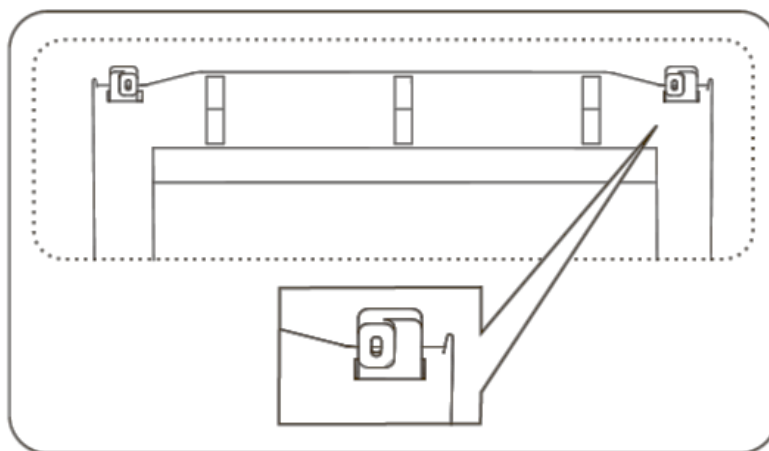
Соединительная опора (опора)	Левая и правая соединительная пластина	Левый и правый стопорный кронштейн	Инструкции по установке	Винты (15 шт.)
				 (M4X16)

Установка

Во избежание травм и повреждений установку соединительного комплекта и сушильной машины поверх него рекомендуем выполнять силами не менее двух человек при участии специалиста с необходимой и достаточной квалификацией.

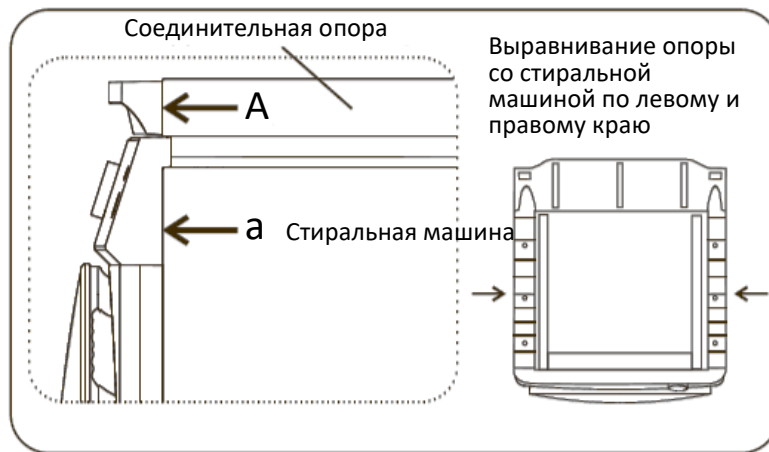
1. Установка левой и правой соединительных пластин.

- Поместите левую и правую соединительную пластину в опору.
- Выньте левую и правую соединительную пластину после выравнивания в шаге #2.



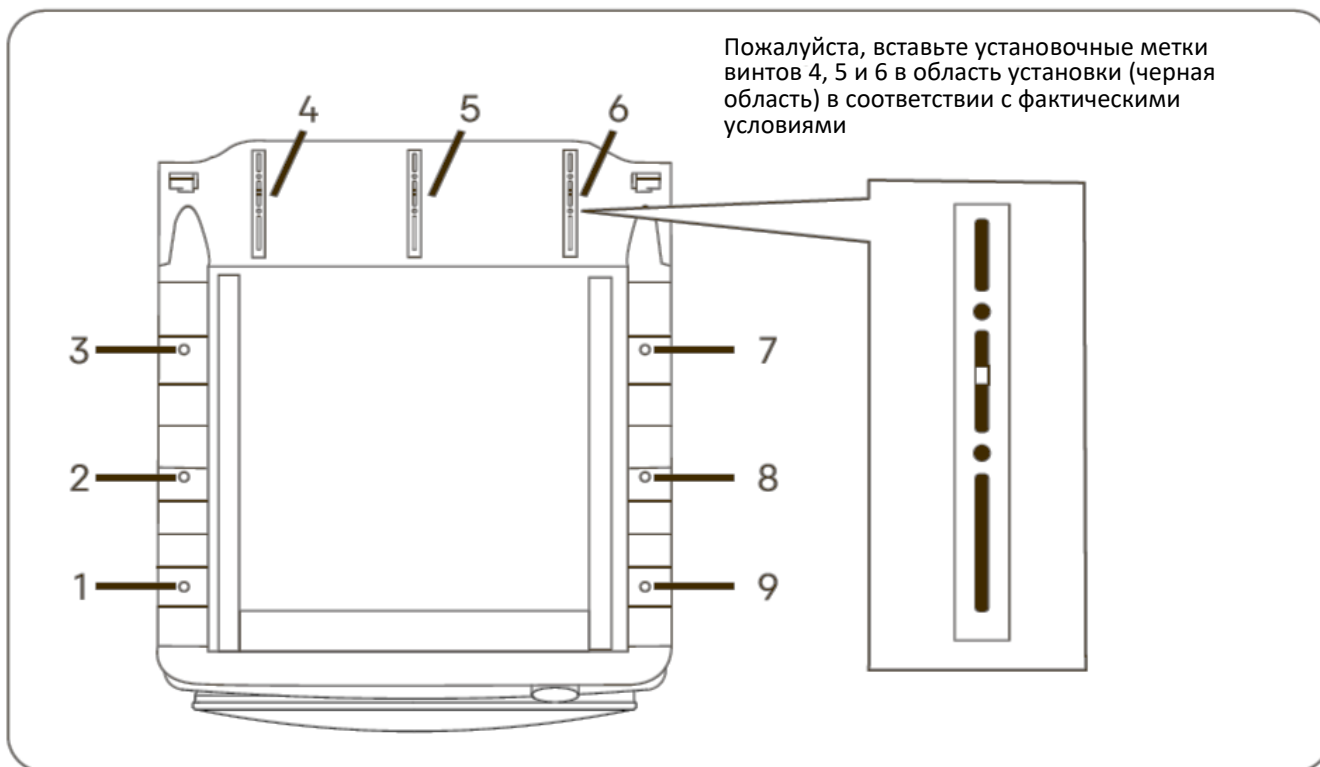
2. Установка соединительной опоры.

- Поместите соединительную опору на стиральную машину. Убедитесь, что поверхность «А» выровнена с поверхностью «а», а опора выровнена со стиральной машиной по левому и правому краю.

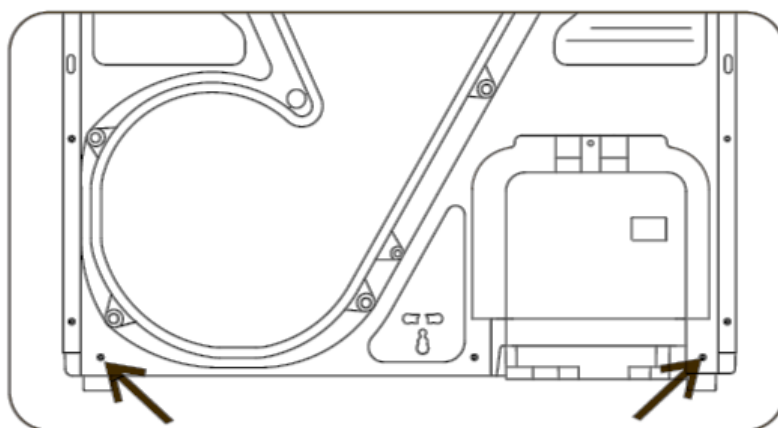


3. Фиксация соединительной опоры.

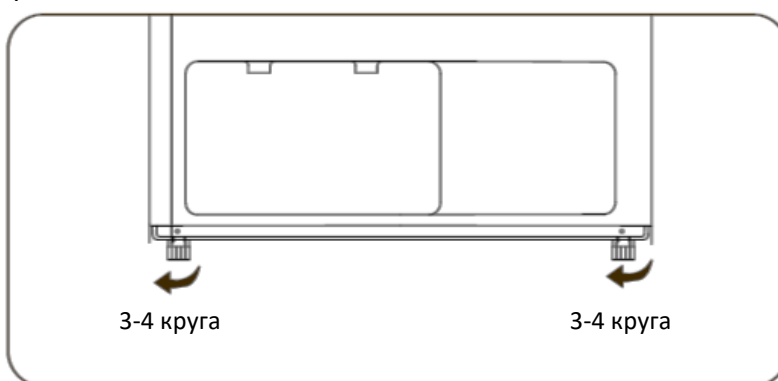
- Вкрутите 9 винтов в пластиковые части накладок на стиральной машине отверткой вдоль отверстий на соединительной опоре. (Убедитесь, что левая и правая соединительная пластина были установлены или могут быть установлены после фиксации перед установкой винта)



4. Открутите два винта на задней стенке сушильной машины.

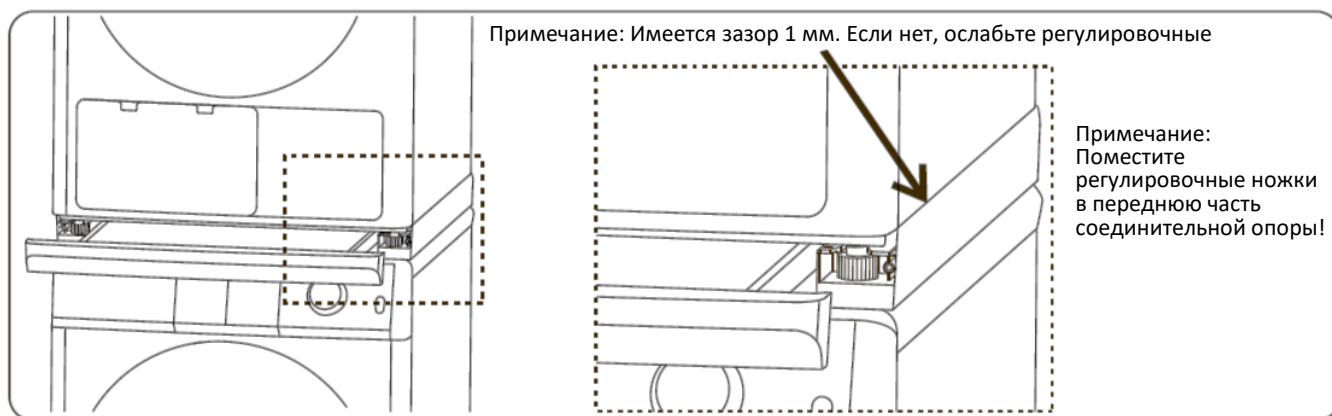


5. Ослабьте регулировочные ножки в передней части сушильной машины в самом плотном состоянии на 3-4 оборота.



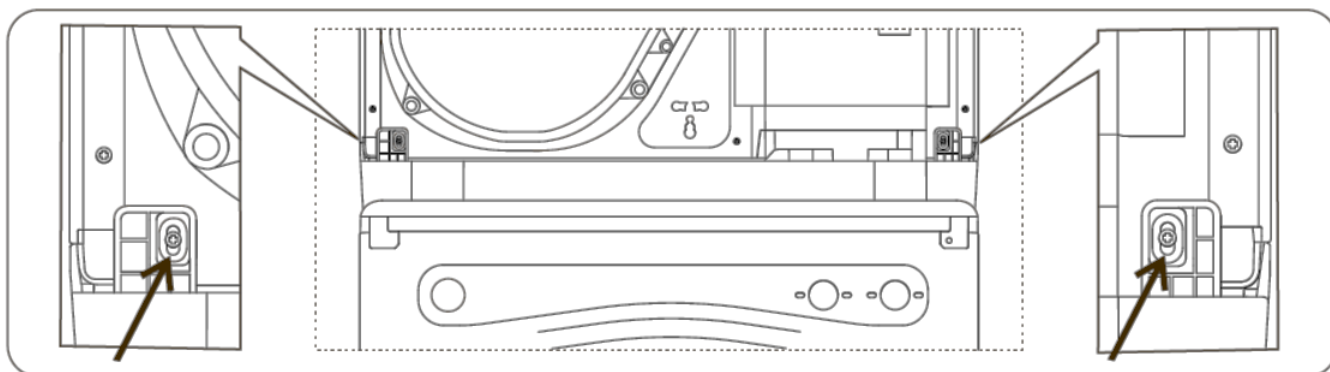
6. Установка сушильной машины.

- Откройте ящик соединительной опоры и поместите сушильную машину на соединительную опору (подъем опасен и должен выполняться с особой осторожностью).



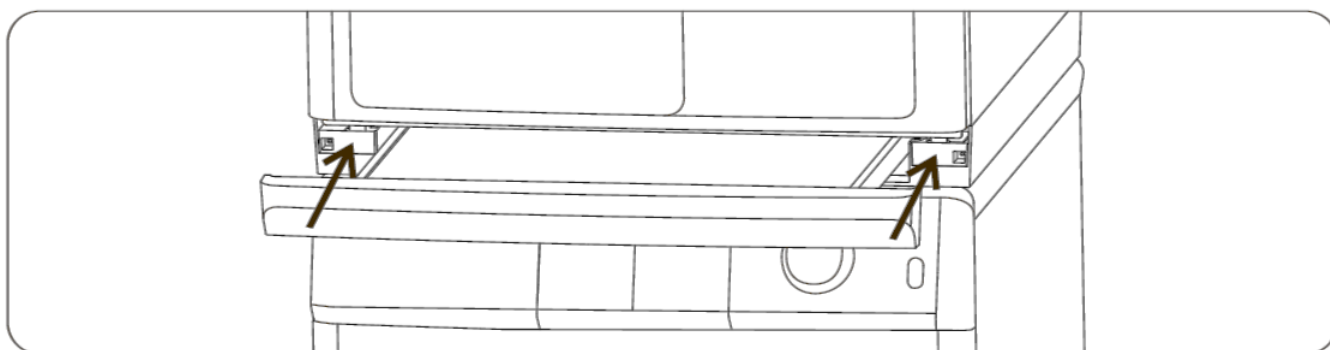
7. Фиксация левой и правой соединительной пластины.

- Прикрутите левую и правую соединительную пластину на задней части соединительной опоры. (Отверстия для винтов – это отверстия со снятыми винтами в шаге #4)



8. Установка левого и правого стопорного кронштейна.

- Вставьте левый и правый стопорный кронштейн в переднюю часть соединительной опоры.



Обслуживание и ремонт

Условия гарантийного обслуживания

Использование прибора потребителем признаётся его согласием с изложенными ниже условиями.

При обнаружении в течение гарантийного срока в приобретённом приборе недостатков, кроме возникших после передачи товара потребителю вследствие нарушения правил транспортировки, хранения, установки, подключения или эксплуатации, а также действий третьих лиц или обстоятельств непреодолимой силы, изготовитель обязуется удовлетворить требования потребителя в соответствии с законодательством о защите прав потребителей с учётом следующих условий:

Гарантийный срок составляет 12 (двенадцать) месяцев со дня продажи (передачи) товара потребителю (или со дня изготовления, когда день продажи (передачи) установить невозможно).

- Тщательно проверьте внешний вид товара, а также его комплектность согласно описанию в карточке товара на сайте продавца, претензии по внешнему виду и комплектности предъявляйте незамедлительно при принятии товара
- Перед установкой и использованием товара обязательно внимательно прочтите Инструкцию по эксплуатации или инструкцию по установке (при наличии).
- По всем вопросам гарантийного и послегарантийного обслуживания обращайтесь по электронной почте service@vard.ru, по телефону 8-800-700-29-85 (для бесплатных звонков из Российской Федерации) или по телефону 8-820-0071-29-85 (для бесплатных звонков из Республики Беларусь).

При обращении необходимо сообщить модель и/или артикул товара.

Гарантия не распространяется:

Гарантия не распространяется и не устанавливается в следующих случаях:

- использование товара в целях, для которых он не предназначен;
- использование товара с моделями товаров, для которых он не предназначен (или с несовместимыми моделями товаров);
- нарушение потребителем условий и правил эксплуатации (в том числе своевременной очистки), хранения и/или транспортировки товара;
- неправильная установка (монтаж) и/или подключение товара, нарушение технологии работ;
- отсутствие своевременного технического обслуживания товара в случае, если этого требует инструкция по эксплуатации;
- внесение несанкционированных изготовителем конструктивных изменений в изделие;
- действие непреодолимой силы (стихия, пожар, молния т. п.);
- потеря товарного вида (в том числе изменение цвета) вследствие применения агрессивных химических и абразивных веществ (в т.ч. металлических предметов), при эксплуатации и/или уходе, либо естественного износа;
- различные повреждения (царапины, трещины, вмятины, сколы, потертости и пр.), возникших в результате механического воздействия на товар в процессе эксплуатации, транспортировки, хранения.
- повреждения, возникшие в результате воздействия различных жидкостей, а также повышенной влажности.

Гарантия не распространяется на подлежащие периодической замене конструкционные элементы.

Рекомендуем использовать только оригинальные запасные части и принадлежности.

5. Сведения о приборе

Модель	VSK4
Артикул	442301
Изготовитель и импортёр (организация, уполномоченная на принятие и удовлетворение требований потребителей в отношении товаров ненадлежащего качества):	ООО "Е.Кампани", ул. Краснопролетарская 16, стр.2, помещ.1/5, 127473, Москва (ранее: Кожевнический проезд 1, 115114, Москва); тел.: 8-800-222-59-95
Изготовлено в Китае	

Срок службы прибора – 5 лет. Срок службы исчисляется со дня продажи (передачи) прибора (или со дня изготовления прибора, когда день продажи (передачи) установить невозможно).

По истечении срока службы, а также в случае необходимости утилизации прибора, обусловленной любыми иными причинами, прибор следует доставить в пункт сбора использованной бытовой техники и электроники для последующей утилизации. Это можно сделать самостоятельно либо заказав соответствующую услугу в торговой или специализированной организации (доступно не во всех населённых пунктах). Раздельный сбор отходов потребления способствует их переработке и вторичному использованию, что существенным образом снижает негативное воздействие на окружающую среду. Продолжение использования прибора после истечения срока службы может привести к нежелательным/неблагоприятным последствиям.

Прибор соответствует обязательным требованиям, установленным в применимых технических регламентах. Сведения о документах, удостоверяющих соответствие прибора, доступны в Едином реестре сертификатов соответствия и деклараций о соответствии Росаккредитации.

