



ИНСТРУКЦИЯ ПО ЭКСПЛУАТАЦИИ
СОЕДИНИТЕЛЬНАЯ ПОЛКА
Модель VSK4



В изменчивом ритме современной жизни для каждого из нас особое значение приобретает дом. Именно здесь можно по-настоящему отдохнуть, отвлечься от повседневности и заняться чем-либо, что по душе, что приносит вам удовольствие.

Главный принцип, лежащий в основе философии дизайна и функциональности VÄRD, основывается на том, чтобы дать вам больше свободы и лёгкости. Чем меньше времени вы проводите, занимаясь рутинными делами вроде приготовления еды или уборки, тем больше времени остается у вас для себя, семьи, любимого дела или хобби.

Мы в VÄRD постоянно работаем над тем, чтобы наша бытовая техника упрощала вашу жизнь: была надёжной, чтобы вы могли всегда на неё положиться, интуитивно понятной, чтобы вам не приходилось разбираться с меню или настройками, функциональной, чтобы вы всегда могли использовать её так, как хочется вам и именно вам.

VÄRD благодарит вас за оказанное доверие и сделанный выбор. Уверены, что вместе мы сможем сделать ваш дом ещё более комфортным и уютным. Пожалуйста, внимательно ознакомьтесь с этой инструкцией до начала установки и эксплуатации вашего нового прибора VÄRD. Мы рекомендуем сохранить инструкцию в надёжном месте, но вы также всегда можете загрузить электронную версию инструкции, посетив www.var-d.ru.

Мы будем рады ответить на любые вопросы по использованию бытовой техники VÄRD. Выберите удобный для вас способ связи на сайте vard.ru/contacts, позвоните по телефону 8-800-222-59-95 или напишите на service@vard.ru.

Мы будем благодарны вам за рассказ об опыте покупки и использования нашей техники.

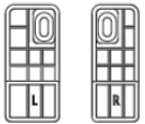


Отсканируйте qr-код камерой вашего телефона или перейдите по ссылке www.var-d.ru/review, чтобы открыть форму отзыва.

Соединительная полка предназначена для установки и крепления сушильной машины VTH41 поверх стиральной машины VWF314.

Инструкция по установке

Комплектация

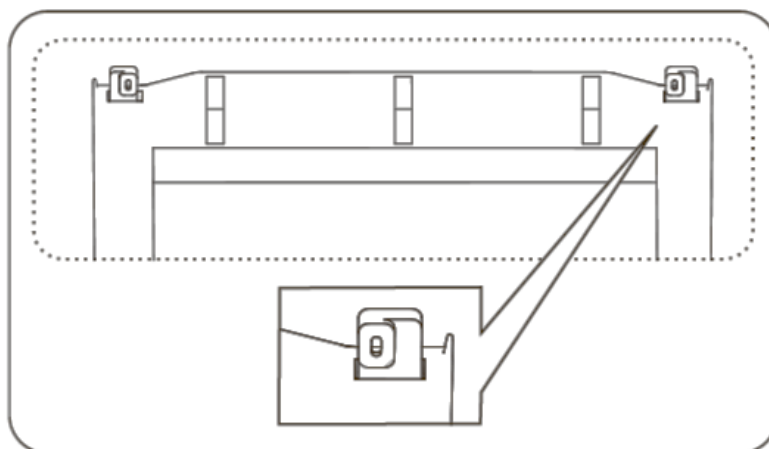
Соединительная	Левая и правая соединительная пластина	Левый и правый стопорный кронштейн	Инструкции по установке	Винты (15 шт.)
				 (M4X16)

Установка

Во избежание травм и повреждений установку соединительной полки и сушильной машины поверх него рекомендуем выполнять силами не менее двух человек при участии специалиста с необходимой и достаточной квалификацией.

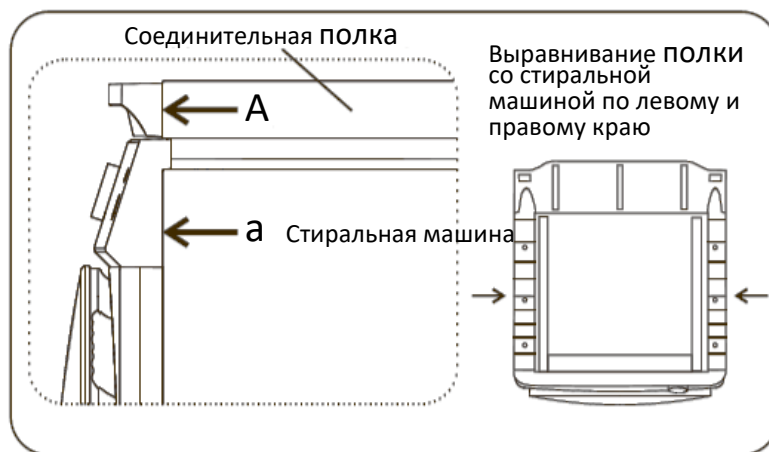
1. Установка левой и правой соединительных пластин.

- Поместите левую и правую соединительную пластину в опору.
- Выньте левую и правую соединительную пластину после выравнивания в шаге #2.



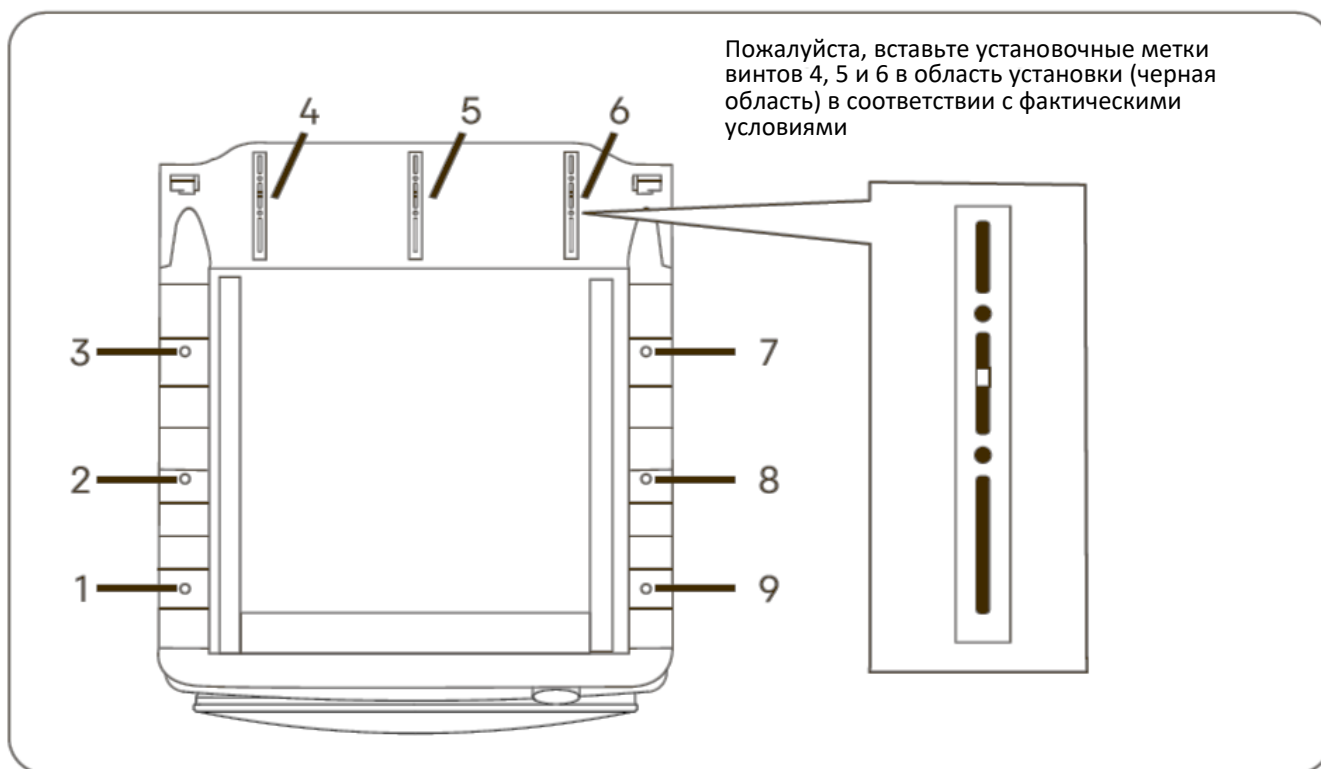
2. Установка соединительной полки.

- Поместите соединительную полку на стиральную машину. Убедитесь, что поверхность «А» выровнена с поверхностью «а», а опора выровнена со стиральной машиной по левому и правому краю.

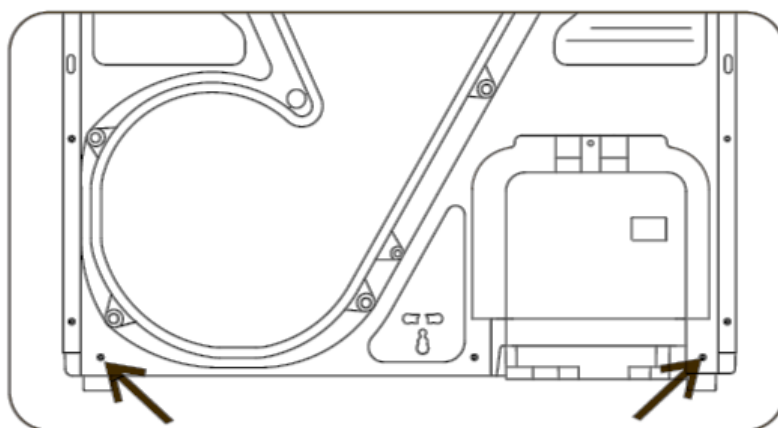


3. Фиксация соединительной полки.

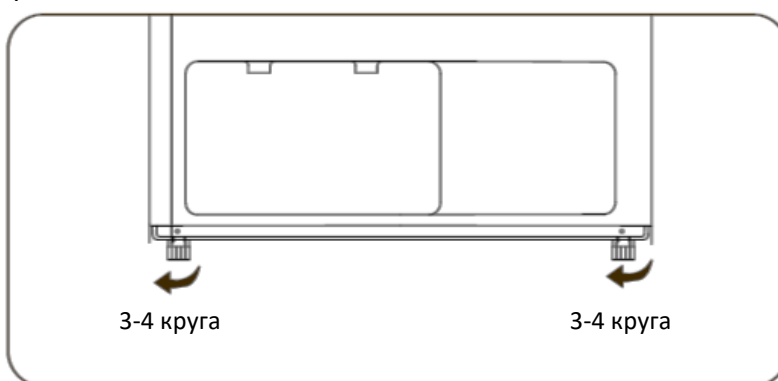
- Вкрутите 9 винтов в пластиковые части накладок на стиральной машине отверткой вдоль отверстий на соединительной полке. (Убедитесь, что левая и правая соединительная пластина были установлены или могут быть установлены после фиксации перед установкой винта)



4. Открутите два винта на задней стенке сушильной машины.

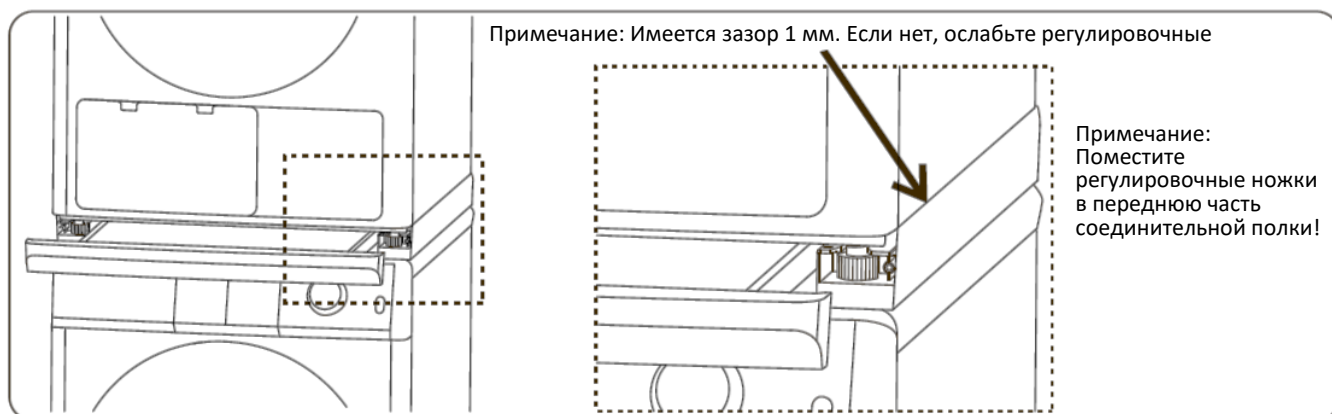


5. Ослабьте регулировочные ножки в передней части сушильной машины в самом плотном состоянии на 3-4 оборота.



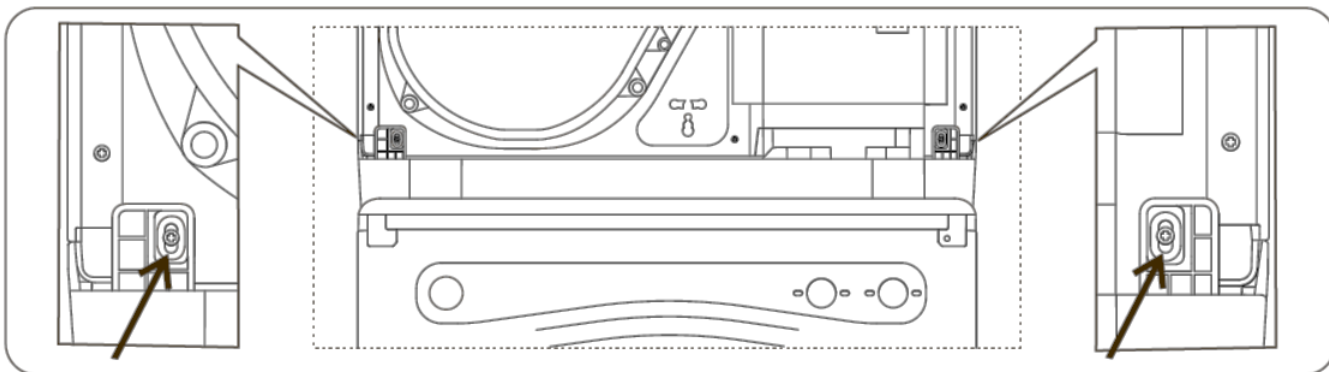
6. Установка сушильной машины.

- Откройте ящик соединительной полки и поместите сушильную машину на соединительную полку (подъем опасен и должен выполняться с особой осторожностью).



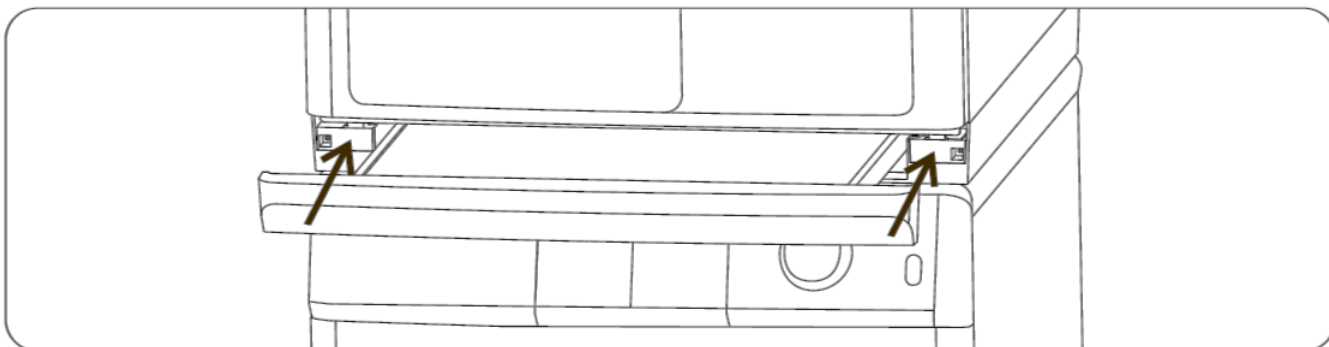
7. Фиксация левой и правой соединительной пластины.

- Прикрутите левую и правую соединительную пластину на задней части соединительной полки. (Отверстия для винтов – это отверстия со снятыми винтами в шаге #4)



8. Установка левого и правого стопорного кронштейна.

- Вставьте левый и правый стопорный кронштейн в переднюю часть соединительной полки.



Модель	VSK4
Артикул	442301
Изготовитель и импортёр:	ООО "ВАРД", ул. Краснопролетарская 16, стр.2, помещ.1/5, 127473, Москва; тел.: 8-800-222-59-95
Изготовлено в Китае	

Срок службы – 5 лет. Срок службы исчисляется со дня продажи (передачи) изделия (или со дня изготовления , когда день продажи (передачи) установить невозможно).

По истечении срока службы, а также в случае необходимости утилизации изделия, обусловленной любыми иными причинами, его следует доставить в пункт сбора использованной бытовой техники и электроники для последующей утилизации. Это можно сделать самостоятельно либо заказав соответствующую услугу в торговой или специализированной организации (доступно не во всех населённых пунктах). Раздельный сбор отходов потребления способствует их переработке и вторичному использованию, что существенным образом снижает негативное воздействие на окружающую среду. Продолжение использования изделия после истечения срока службы может привести к нежелательным/неблагоприятным последствиям.