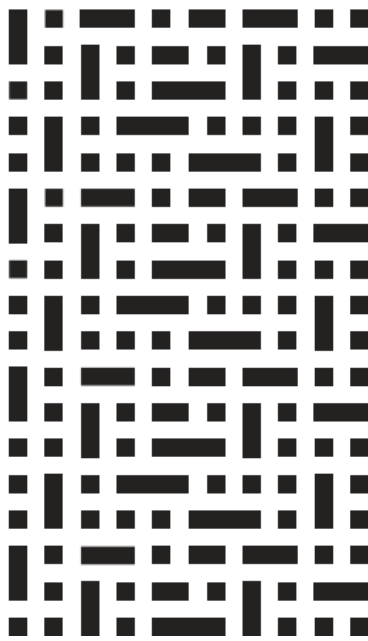




ИНСТРУКЦИЯ ПО ЭКСПЛУАТАЦИИ
СТИРАЛЬНО-СУШИЛЬНАЯ МАШИНА
Тип WDF112A



В изменчивом ритме современной жизни для каждого из нас особое значение приобретает дом. Именно здесь можно по-настоящему отдохнуть, отвлечься от повседневности и заняться чем-либо, что по душе, что приносит вам удовольствие.

Главный принцип, лежащий в основе философии дизайна и функциональности VÄRD, основывается на том, чтобы дать вам больше свободы и лёгкости. Чем меньше времени вы проводите, занимаясь рутинными делами вроде приготовления еды или уборки, тем больше времени остается у вас для себя, семьи, любимого дела или хобби.

Мы в VÄRD постоянно работаем над тем, чтобы наша бытовая техника упрощала вашу жизнь: была надёжной, чтобы вы могли всегда на неё положиться, интуитивно понятной, чтобы вам не приходилось разбираться с меню или настройками, функциональной, чтобы вы всегда могли использовать её так, как хочется вам и именно вам.

VÄRD благодарит вас за оказанное доверие и сделанный выбор. Уверены, что вместе мы сможем сделать ваш дом ещё более комфортным и уютным. Пожалуйста, внимательно ознакомьтесь с этой инструкцией до начала установки и эксплуатации вашего нового прибора VÄRD. Мы рекомендуем сохранить инструкцию в надёжном месте, но вы также всегда можете загрузить электронную версию инструкции, посетив www.vard.ru.

Мы будем рады ответить на любые вопросы по использованию бытовой техники VÄRD. Выберите удобный для вас способ связи на сайте vard.ru/contacts, позвоните по телефону 8-800-222-29-95 service@vard.ru

Мы будем благодарны вам за рассказ об опыте покупки и использования нашей техники.



Отсканируйте qr-код камерой вашего телефона или перейдите по ссылке www.vard.ru/review, чтобы открыть форму отзыва.

Оглавление

| | |
|---|----|
| 1. Перевозка и хранение | 4 |
| 2. Предназначение и использование | 5 |
| 3. Устранение неисправностей | 19 |
| 4. Обслуживание и ремонт | 23 |
| 5. Сведения о приборе | 25 |

1. Перевозка и хранение

Перевозка (транспортировка) прибора должна осуществляться в строгом соответствии с манипуляционными знаками, размещёнными на упаковке прибора. До установки и подключения храните прибор в сухом закрытом помещении. Изготовитель и продавец не несут ответственности за недостатки прибора и/или за последствия его некорректной работы, возникшие из-за его неправильной перевозки (транспортировки) или хранения.

2. Предназначение и использование

Прибор не предназначен для использования лицами (включая детей) с пониженными физическими, сенсорными или умственными способностями или при отсутствии у них жизненного опыта или знаний, если они не находятся под присмотром или не проинструктированы об использовании прибора лицом, ответственным за их безопасность. Дети должны находиться под присмотром для недопущения игр с прибором.

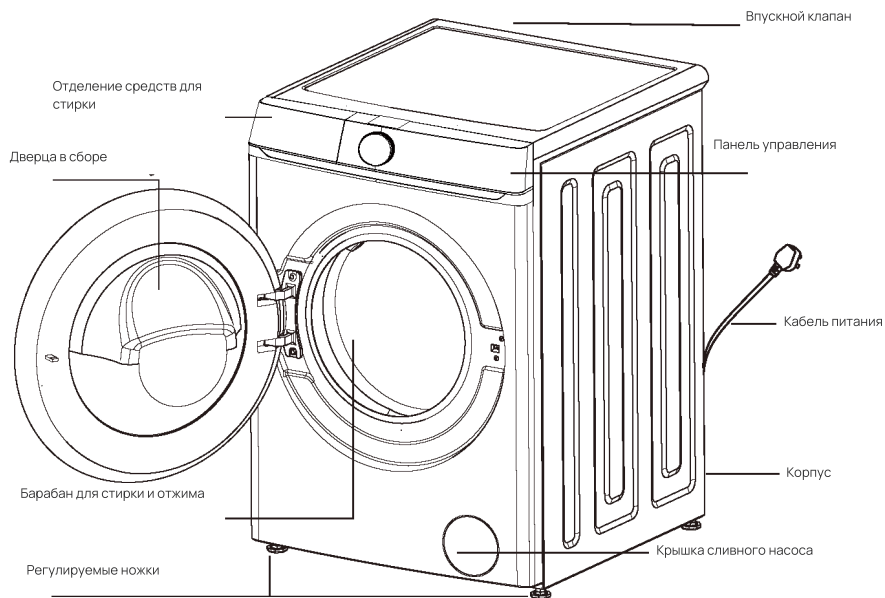
Стирально-сушильная машина предназначена для стирки текстильных изделий с целью удаления загрязнений, последующего отжима и возможностью сушки изделий посредством подачи теплого воздуха.

Охрана окружающей среды

Упаковку прибора (использованные упаковочные материалы) следует утилизировать соблюдая требования к разделному сбору отходов потребления, действующие в вашем регионе и/или населённому пункту. Раздельный сбор отходов потребления способствует их переработке и вторичному использованию, что существенным образом снижает негативное воздействие на окружающую среду.

Общее описание и комплектация

| Инструкция | Шланг подачи воды | Гаечный ключ | Колпачки транспортировочных болтов | Защитный экран x 1 | Болты *8 |
|--|--|---|--|--|---|
|  |  |  |  |  |  |



Важное примечание:

1. Внешний вид прибора и технические характеристики могут быть изменены без предварительного уведомления в целях повышения качества изделий.
2. Внешний вид прибора и технические характеристики могут быть изменены в соответствии с испытаниями на энергоэффективность, безопасность и т.д.

Примечание:

1. При первом использовании из машины может вытечь немного воды. Это нормально, поскольку это остаточная вода после испытания работоспособности.
2. После каждой стирки вытаскивайте вилку и закрывайте кран, чтобы предотвратить случайное протекание воды или возгорание.

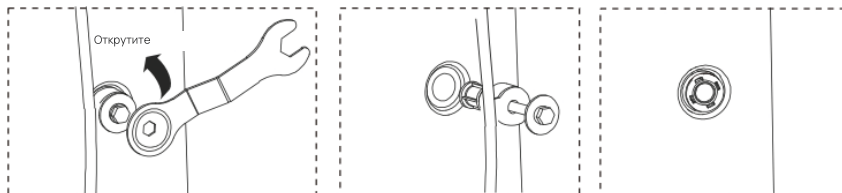
Изготовитель оставляет за собой право вносить изменения в конструкцию или комплектацию прибора. Указанные изменения могут быть произведены без уведомления и не влекут обязательств по изменению или улучшению ранее выпущенных изделий.

Установка и подключение

Для установки и подключения рекомендуем обращаться в авторизованные сервисные центры. Вы можете воспользоваться услугами других специалистов с необходимой и достаточной квалификацией или сделать это самостоятельно (за исключением

случаев, когда эта инструкция содержит запрет таких действий), воспользовавшись рекомендациями, содержащимися в соответствующем разделе инструкции, однако в этом случае изготовитель и продавец не несут ответственности за недостатки прибора или за последствия его некорректной работы, возникшие из-за его неправильной установки или подключения.

Инструкции по установке



1 Ослабьте транспортировочные болты, повернув против часовой стрелки с помощью гаечного ключа

2 Извлеките транспортировочные болты

3 Возьмите заглушку для болта и закройте отверстия.

Примечание:

• Распаковка

Полностью снимите внешнюю упаковку стиральной машины, включая картонную коробку, пенопласт и т.д.

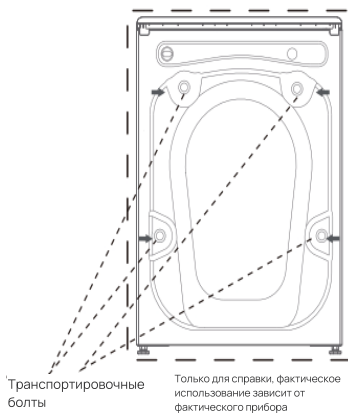
Проверьте принадлежности в соответствии с «описанием прибора» в инструкции. В случае каких-либо несоответствий, пожалуйста, своевременно свяжитесь с поставщиком.

• Удаление транспортировочных болтов

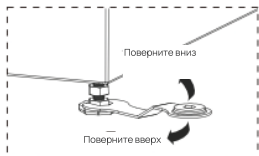
Для предотвращения внутренних повреждений при транспортировке установлены четыре транспортировочных болта, которые должны быть удалены перед использованием стиральной машины. Если эти болты не будут сняты, может возникнуть сильная вибрация и шум, что приведет к поломке. При необходимости транспортировки стиральной машины, пожалуйста, установите эти болты обратно, чтобы предотвратить повреждение внутренних частей стиральной машины во время транспортировки. Закройте отверстия для болтов, выровняйте регулируемые ножки и закрепите их.

• Место размещения

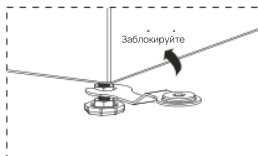
Не размещайте стиральную машину на открытом воздухе или в местах с температурой ниже 0°C. Стиральную машину следует ставить на твердую и ровную поверхность с



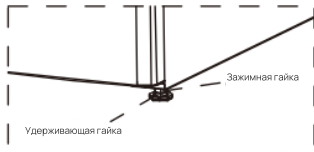
наклоном менее 1°. Если равновесие стиральной машины нарушено из-за неровной поверхности, можно настроить регулируемые ножки в нижней части стиральной машины для поддержания устойчивости. Если стиральная машина шатается после того, как вы надавили на верхнюю крышку по диагонали, необходимо заново настроить регулируемые ножки.



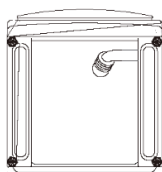
1 Отрегулируйте гайки под четырьмя регулируемыми ножками с помощью гаечного ключа, чтобы настроить высоту четырех регулируемых ножек для поддержания устойчивости стиральной машины



2 После выравнивания с помощью гаечного ключа отрегулируйте гайки над регулируемыми ножками, чтобы зафиксировать четыре регулируемые ножки.



• Установка защитного экрана



1 Наклоните стиральную машину назад

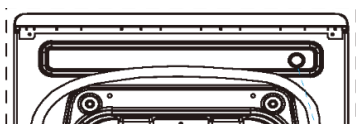


Как показано на рисунке: нажимайте на крепление

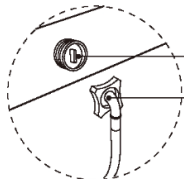
2 Вставьте войлочную сторону установки защитного экрана внутрь и стрелкой вперед, пристегните ее к нижней панели корпуса стиральной машины, поочередно нажимая на каждую застежку, убедитесь, что все застежки с четырех сторон на месте.

• Подключение впускного шланга

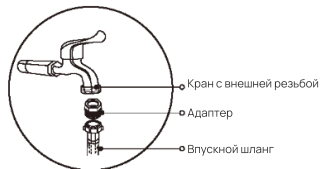
Способ подключения варьируется в зависимости от прилагаемого впускного шланга, как показано справа



Впускной клапан для воды



1 Выровняйте и затяните впускной шланг на впускном клапане

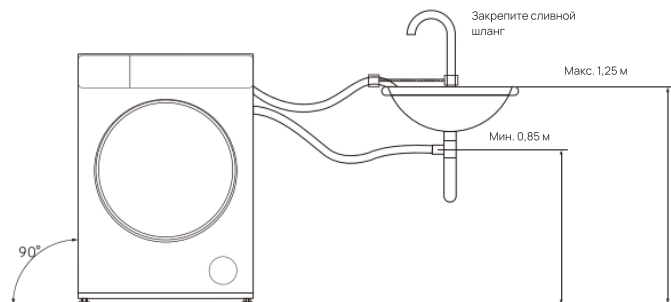


2 Для крана с внешней резьбой 4" (1/2 дюйма) прикрутите переходник для обеспечения герметичности, а затем установите впускной шланг; для крана с внешней резьбой 6" (3/4 дюйма) прикрутите впускной шланг напрямую.

Стиральную машину необходимо подключить к впускному шлангу, как предусмотрено.

Для обеспечения качества стиральная машина прошла испытание на подачу воды перед отгрузкой с завода. Поэтому во внутреннем барабане, уплотнителе дверцы и на стекле дверцы могут присутствовать остатки воды, что является нормальным.

- **Установка сливного шланга**






Для предотвращения образования сифона высота установки сливного шланга должна составлять от 0,85 м до 1,25 м, а конец сливного шланга не должен быть погружен в воду.

- **Включение питания**

После того, как стиральная машина устойчиво установлена, подключите ее к розетке электропитания. Использование электрошита запрещено. Если кабель питания поврежден, его замену и ремонт должен осуществлять изготовитель, специалисты по обслуживанию или аналогичные квалифицированные специалисты во избежание опасности. Если стиральная машина эксплуатируется зимой в среде с температурой ниже 0°C, оставьте ее на 3 часа при комнатной температуре перед использованием.

Дозатор моющих средств

-  Кондиционер для белья
 - Добавьте кондиционер для белья перед стиркой; он будет автоматически подан в барабан при последнем полоскании.
 - Концентрированный кондиционер следует развести водой в нужной пропорции
 - Не превышайте отметку Max.
-  Жидкое средство для стирки - отбеливатель
 - Используйте жидкое синтетическое средство для стирки с низким пенообразованием.
 - Концентрированное жидкое средство для стирки следует разбавлять большим количеством воды и вливать в соответствующий отсек.
 - Не превышайте отметку Max.
-  «жидкое средство для стирки»  «кондиционер для белья»

Нажмите кнопку «i-Dos» на панели управления, чтобы выбрать открытие и закрытие отделения средств для стирки.

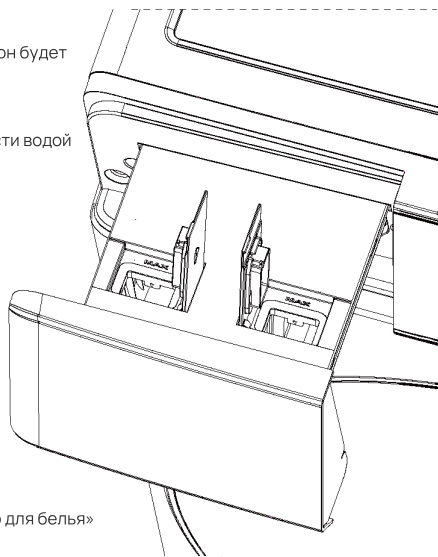
- Открыто, когда значок светится
- Закрыто, когда значок не горит
- Необходимо добавить средство, когда значок мигает

 Используйте специальное моющее средство для стиральной машины с фронтальной загрузкой.

Используйте средство с учетом инструкций изготовителя, а также типа, цвета белья, температуры воды, степени загрязнения белья. Использование соответствующего количества моющего средства обеспечит хороший результат стирки, способствуя защите окружающей среды.

Меры предосторожности:

- ① Отделение необходимо закрывать, чтобы обеспечить подачу средства в барабан.
- ② После сушки при высокой температуре в отделении может образоваться конденсат.



(Только для справки, фактическое использование зависит от прибора)

После активации добавляется соответствующее количество средства для стирки и кондиционера в соответствии с массой одежды.

Темп. 

При выборе программы на экране отображается текущая заданная температура.

Полоск. 

После выбора программы нажмите эту кнопку, чтобы установить количество полосканий. Цифры «1/2/3/4/5» обозначают выбранное количество полосканий.

Скорость 

Во время цикла и в состоянии паузы нажмите кнопку скорости, чтобы на экране отобразилась текущая установленная скорость.

Сушка 

Нажмите эту кнопку в режиме ожидания и паузы, так как она не работает во время цикла, если опция сушки не выбрана.



Нажмите кнопку питания для запуска и снова нажмите кнопку питания для выключения.



После выбора программы и параметров нажмите эту кнопку для запуска. Во время работы нажмите эту кнопку для паузы; и нажмите ее для продолжения работы после паузы.

- Выбор программы

Смешанные ткани / Быстрая 15 мин / Одежда / Шерсть / Куртки / Хлопок / Деликатная стирка / Анти-аллергия / Стирка + Сушка 1 час / Освежить / Сушка / Полоскание / Отжим / Самоочистка

Нажмите на сенсорную кнопку или поверните ручку для выбора программы, при этом индикатор выбранной программы будет мигать. После нажатия кнопки запуска индикатор выбранной программы останется гореть, а индикаторы других программ погаснут, как и все функциональные индикаторы с обеих сторон селектора (температура воды / режим ожидания); соответствующие функциональные индикаторы на селекторе загорятся, а оставшееся время работы отобразится на дисплее.

Программы стирки

| | |
|-----------------|---|
| Смешанные ткани | Для стирки вещей из разных типов ткани |
| Быстрая 15 мин | Для стирки небольшого количества одежды с незначительными загрязнениями |

| | |
|----------------------|---|
| Одеяла | Для стирки одеял, простыней, штор и т.д. |
| Шерсть | Для стирки вещей из шерсти |
| Куртки | Для стирки курток и других пуховых вещей |
| Хлопок | Для стирки вещей из хлопка |
| Деликатная стирка | Для стирки нижнего белья и других вещей из деликатных тканей |
| Анти-аллергия | Для стирки вещей на высокой температуре. Подходит для постельного белья |
| Стирка + Сушка 1 час | Для стирки и сушки небольшого количества одежды |
| Освежить | Освежает одежду из хлопка, льна и синтетических тканей |
| Сушка | Для сушки одежды из хлопка, льна и синтетических тканей |
| Полоскание | Для полоскания вещей |
| Отжим | Для отжима вещей |
| Самоочистка | Для очистки барабана без добавления одежды |

Другие функции

- **Блокировка и разблокировка дверцы**

Дверца блокируется автоматически после запуска программы стирки. В это время горит индикатор блокировки дверцы. Нажмите кнопку запуска/паузы и подождите несколько секунд после того, как барабан перестанет вращаться. Если все условия для открытия дверцы соблюдены (низкая температура внутри барабана, низкий уровень воды внутри барабана), замок дверцы разблокируется автоматически, а на экране дисплея отобразится, соответствующая индикация. Дверцу нельзя открыть как во время работы при высокой температуре, так и при повышенном уровне воды при стирке. Если дверцу невозможно открыть, в экстренных случаях можно воспользоваться устройством аварийного открытия дверцы.

- **Добавление одежды во время цикла**

Во время стирки нажмите кнопку запуска/паузы и подождите несколько секунд. Если условия открытия дверцы соблюдены (низкая температура внутри барабана, низкий уровень воды внутри барабана), замок дверцы автоматически разблокируется для

добавления одежды. Добавление одежды во время цикла допускается только при соблюдении условий разблокировки дверцы, что неприменимо при высокой температуре или повышенном уровне воды.

- **Ожидание**

Функция ожидания - это выбор времени окончания программы стирки, которое составляет от 3 до 24 часов. После начала ожидания на экране мигает индикатор ожидания. Время ожидания указывает на время окончания стирки, а не на длительность стирки.

- **Изменение программы во время цикла**

Допускается изменение программы во время цикла: нажмите кнопку паузы, чтобы выбрать новую программу стирки в соответствии с новыми параметрами.

Предупреждение

- Внимание! Розетка должна быть надежно заземлена;
- Детям запрещается управлять стиральной машиной, залезать на нее или играть в барабане;
- Не проливайте воду на панель во время стирки;
- Не ставьте стиральную машину в место с воздействием осадков или сильной влажности;
- Закрепите сливной шланг перед использованием и убедитесь, что слив не засорен;
- Никогда не вставляйте и не вынимайте вилку мокрыми руками;
- Не прикасайтесь к стеклу дверцы, так как оно нагревается во время стирки при высокой температуре;
- Своевременно утилизируйте снятую упаковку, чтобы избежать ее контакта с детьми;
- Не устанавливайте стиральную машину вблизи источников огня, не кладите на стиральную машину горящие сигареты, свечи и летучие материалы;
- После использования закройте дверцу стиральной машины, чтобы предотвратить проникновение детей в барабан;
- Не ставьте на стиральную машину тяжелые предметы;
- Не ремонтируйте стиральную машину самостоятельно и не вносите изменений в ее конструкцию;
- Не стирайте и не сушите одежду, испачканную керосином, бензином, растворителем и другими горючими веществами;
- Не эксплуатируйте стиральную машину в случае утечки газа;
- Не используйте сушильную машину, если на чистой одежде присутствуют химические вещества;
- Обеспечьте достаточную вентиляцию. При наличии вентиляционного отверстия в

нижней части стиральной машины в инструкции по установке должно быть указано:

- Вентиляционное отверстие не должно быть заблокировано ковром;
- Не направляйте вентиляцию в поток горячего газа или другие материалы.

Меры предостережения при сушке (только для моделей с функцией сушки)

- Количество одежды для сушки не должно превышать номинальную максимальную вместимость, иначе эффективность сушки будет низкой;
- Колебания расхода или низкое давление воды могут привести к плохому результату сушки;
- Перед сушкой убедитесь, что одежду можно сушить в машине;
- Максимальная скорость отжима способствует улучшению эффективности и сокращению времени сушки;
- Перед программой сушки запускается автоматическая программа отжима и время на дисплее изменяется соответствующим образом, что способствует улучшению эффективности сушки;
- Программу однократной сушки можно выбрать непосредственно для выстиранной вручную одежды;
- Во время программы сушки оставшееся время отображается приблизительно, а фактическое время сушки может быть увеличено или уменьшено в зависимости от ткани одежды и степени высыхания;
- После сушки одежда может подвергнуться разной степени деформации или усадки в зависимости от ткани и состава одежды;
- Разрешается открывать дверцу после нажатия кнопки паузы во время сушки, но это может привести к плохому результату сушки и поломке, если дверца часто открывается;
- Время сушки – это выбранное время или время, автоматически рассчитанное программой;
- В случае повторного полоскания после сушки, сначала достаньте дозатор моющего средства, чтобы вылить из него воду (если она есть), а затем добавьте кондиционер для белья;
- После окончания программы сушки откройте дверцу и выньте одежду после того, как она немного остынет, чтобы не обжечься;
- Повторяющийся забор и слив воды во время сушки служит для улучшения эффективности сушки, а не является неисправностью;
- Не следует сушить одежду из специальной ткани: например, губчатый латекс, одежду, содержащую резину или шелк, или одежду с подплечниками;
- Одежду, испачканную машинным маслом или обработанную обезжиривающим средством, нельзя класть в машину для сушки, так как летучие вещества очень

огнеопасны;

- Спальный мешок, пуховик, подушки и большие одеяла не подходят для сушки, поскольку они могут увеличиваться при сушке и препятствовать потоку воздуха в машине.

Подготовка перед стиркой

- Перед стиркой проверьте маркировку на одежде, на которой указана ткань и подходящий способ стирки;
- Для хорошего результата стирки загружайте одежду одного вида в одном цикле стирки. Одежду разных цветов стирайте отдельно, чтобы избежать окрашивания;
- При стирке большой одежды положите два или три небольших предмета одежды вместе, чтобы избежать плохого отжима из-за дисбаланса массы в барабане;
- Перед стиркой проверьте все карманы на наличие заколов, монет и ключей, чтобы избежать повреждений;
- В случае сильных пятен следует сначала отстирать пятна небольшим количеством средства для стирки, а затем положить одежду в стиральную машину, что поможет улучшить эффективность стирки;
- Перед стиркой убедитесь, что одежда не зажата между уплотнителем и дверцей, чтобы избежать повреждения одежды и уплотнителя;
- Застегните пояс или пуговицы и застегните молнию перед стиркой;
- Если одежда подвержена спутыванию, износу или завязыванию узлов положите ее в мешок для стирки;
- Если на поверхности одежды есть декоративные элементы, выверните ее наизнанку перед стиркой;
- Номинальная вместимость зависит от максимальной массы одежды. Для достижения хорошего результата стирки полощите одежду при меньшей, чем номинальная, вместимости машины.

Уход и техническое обслуживание

Примечание. В ходе длительного использования стиральную машину необходимо правильно обслуживать. Надлежащий уход способствует продлению срока службы стиральной машины. Во избежание опасности перед обслуживанием выньте вилку из розетки. Перед очисткой отделения средств для стирки убедитесь в отсутствии остатков средства и кондиционера, аккуратно выньте отделение средств для стирки, промойте его и установите на место.

Уход за кожаной поверхностью

Экокожа является водостойкой, имеет микроскопические поры, которые пропускают только воздух, поэтому все загрязнения, в большинстве случаев, остаются на

поверхности, не впитываются. Она легко моется микрофиброй и тёплой водой. Обычно, можно легко удалить пятна от жидкости и еды, не прибегая к моющим средствам. Никогда не трите экокожу абразивной материей или губкой с абразивной подложкой. Иначе она будет повреждаться и быстро изнашиваться.

Очистка барабана

После длительного использования стиральной машины барабан может загрязниться. Функция очистки барабана обеспечит очистку внутреннего и внешнего барабанов. (Примечание: для очистки можно добавить специальное моющее средство для барабана)

Очистка уплотнителя дверцы и корпуса

После каждой стирки удаляйте грязь и посторонний мусор тряпкой. В случае попадания мелких металлических предметов в паз дверного уплотнителя, обязательно извлеките их.

Очистка отделения средств для стирки

Для предотвращения образования плесени в отделении средств для стирки регулярно очищайте отделение. Выньте отделение средств для стирки и установите его на место после очистки.

Очистка впускного клапана

- 01 Отсоедините впускной шланг сзади и выньте фильтрующую сетку из впускного клапана с помощью плоскогубцев;
- 02 Очистите сетку фильтра щеткой, а затем установите ее обратно в клапан;
- 03 Снова подсоедините впускной шланг.

Очистка фильтра сливного насоса (рекомендуется раз в месяц)

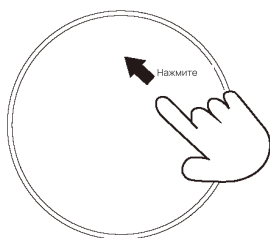
01 После слива воды нажмите на крышку сливного насоса при отключенном питании и откройте ее; (Примечание: при наличии горячей воды в машине подождите пока она остынет)

(1) Метод открытия крышки сливного насоса нажатием:

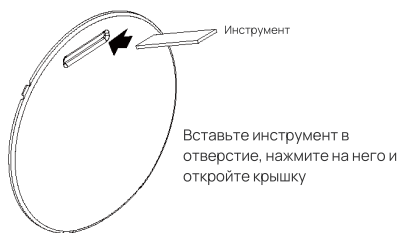
Нажмите рукой на верхнюю часть крышки сливного насоса, чтобы она поднялась (как показано на Рисунке 1)

(2) Метод открытия крышки сливного насоса с помощью монеты:

Вставьте инструмент в квадратное отверстие на крышке сливного насоса, нажмите на него и откройте крышку (как показано на Рисунке 2)



(Рисунок 1)



(Рисунок 2)

02 Снимите заглушку аварийного слива, чтобы слить остатки воды из барабана, и снова установите заглушку;

03 Поверните против часовой стрелки, чтобы достать фильтр;

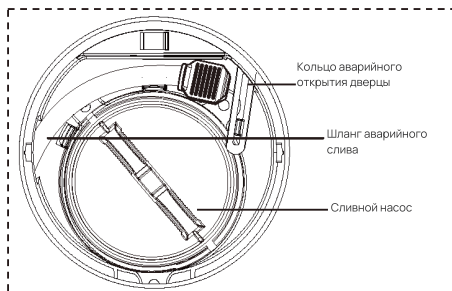
04 Промойте фильтр водой;

05 Выровняйте сливной фильтр относительно соединителя, затем затяните, повернув по часовой стрелке, и закрепите крышку сливного насоса.

Аварийное открытие дверцы

В случае чрезвычайной ситуации потяните вниз кольцо аварийного открытия дверцы и верните его в исходное положение после открытия дверцы.

(Примечание: Запрещается использовать кольцо аварийного открытия дверцы во время обычного процесса стирки. Перед открытием дверцы выньте шланг аварийного слива и извлеките заглушку, чтобы слить воду из стиральной машины. Будьте осторожны при контакте с горячей водой).



Только для справки, фактическое использование зависит от прибора

3. Устранение неисправностей

Неполадки

| Состояние | Явление | Причины |
|---------------------|---|---|
| Перед эксплуатацией | Остаточная вода в стиральной машине | Перед поставкой стиральная машина проходит проверку качества, поэтому наличие небольшого количества остаточной воды в барабане является нормальным. |
| | Режим очистки барабана после запуска | В случае длительной стирки белья при температуре ниже 60°C стиральная машина автоматически напомнит о необходимости запустить программу очистки барабана, пока не будет выполнена программа высокотемпературной стирки. Допускается игнорирование напоминания и выбор другой программы. |
| Во время стирки | Отсутствие воды во время стирки | В водосберегающей стиральной машине уровень воды для стирки при определенной программе находится ниже стекла дверцы. |
| | Не допускается добавление одежды во время цикла | Только некоторые программы стирки с низким расходом воды позволяют добавлять одежду во время стирки. Открытие дверцы должно соответствовать условиям безопасного уровня и температуры воды, что также связано с количеством белья и эффективностью водопоглощения. |
| | Пауза во время стирки | Убедитесь, что клавиша паузы не нажата. |
| Во время полоскания | Неудовлетворительный результат стирки | Меньшее время стирки и меньшее количество средства (много грязной одежды). |
| | Белые пятна на одежде после стирки | Используется стиральный порошок. Нерастворимые в воде компоненты бесфосфорного средства могут прилипнуть к одежде и образовывать пятна. Выберите «полоскание + отжим» для полоскания или |

| | | |
|----------------|---|--|
| | | удалите пятна щеткой после сушки. Кроме того, стирайте темную и светлую одежду отдельно. |
| Во время сушки | Неудовлетворительный результат сушки | Тяжелая одежда не позволяет белью равномерно распределиться по барабану. Стирайте большие и маленькие вещи вместе и не стирайте только тяжелую одежду. |
| | Сильная вибрация | Убедитесь, что стиральная машина установлена на твердой горизонтальной поверхности, регулируемые ножки выровнены и зафиксированы; задние 4 болта полностью выкручены и сняты. |
| Другое | Специфический запах | Это запах уплотнительной резины новой стиральной машины. Запустите программу очистки барабана в соответствии с инструкцией. После стирки необходимо открыть дверцу, чтобы обеспечить вентиляцию барабана и удалить влагу. Кроме того, регулярно очищайте уплотнитель дверцы. |
| | Работа программы дольше обычного | Функция датчика распределения заключается в достижении баланса путем распределения белья в барабане в течение длительного времени; в случае слишком большого количества пены начните процесс пеногашения: низкое давление воды и большое водопоглощение. |
| | Отображение сообщения «Cd» после сушки (только для модели с сушкой) | Обозначает выполнения функции предотвращения смятия одежды. При вынимании одежды нажмите любую кнопку, чтобы сбросить индикацию. |
| | Отображение сообщения «CF» после сушки (только для модели с сушкой) | Предназначено для предотвращения ожогов из-за повышенной температуры в барабане. Нажмите кнопку питания или кнопку запуска/паузы в течение 30 секунд, чтобы сбросить индикацию и выключить, или сообщение исчезнет автоматически через 30 секунд. |

Действия при ошибках

| Код ошибки | Подсказки/признаки | Причины | Решения |
|------------|---|---|--|
| IE | Проблемы с заливом воды | <ul style="list-style-type: none"> • Закрыт ли кран, подается ли вода (низкое давление воды), не замерз ли впускной шланг? • Не засорилась ли фильтрующая сетка впускного клапана? | <ul style="list-style-type: none"> • Включите кран и т.д. • Очистите сетку фильтра впускного клапана (вытащите сетку фильтра плоскогубцами и установите на место после очистки). |
| OE | Неисправность слива | <ul style="list-style-type: none"> • Сливной шланг заблокирован посторонними предметами? • Сливной клапан заблокирован остатками одежды? • Слишком высоко расположено отверстие сливного шланга? | <ul style="list-style-type: none"> • Посторонние предметы на выходном отверстии сливного шланга. • Поверните ручку сливного клапана, чтобы удалить мусор. • Уменьшите высоту отверстия сливного шланга. |
| de | Неисправность блокировки дверцы | <ul style="list-style-type: none"> • Дверца не закрывается | <ul style="list-style-type: none"> • Снова закройте дверцу. |
| UE | Сильный дисбаланс белья при отжиге | <ul style="list-style-type: none"> • Не сняты болты? • Стиральная машина не находится в состоянии равновесия? • Малое количество одежды? • Избыточное количество одежды в барабане? | <ul style="list-style-type: none"> • Снимите болты. • Стиральная машина должна находиться в ровном положении. • Добавьте 1-2 предмета одежды. • Отсортируйте одежду и перезапустите. |
| PF | Индикация отключения электроэнергии (только мотор DD) | <ul style="list-style-type: none"> • Отключение питания во время работы | <ul style="list-style-type: none"> • Нажмите кнопку запуска/паузы, чтобы продолжить программу, включенную до отключения питания. • Перезагрузите стиральную машину. |
| dHE | Сбой сушки (только модель с сушкой) | <ul style="list-style-type: none"> • Не подается вода | <ul style="list-style-type: none"> • Выньте вилку из розетки и обратитесь в сервисную службу. |

| | | | |
|----------------------------------|---|---|---|
| Нет отображения на дисплее | Утечка воды | <ul style="list-style-type: none"> • Неправильное подключение впускного шланга • Неправильный размер крана | <ul style="list-style-type: none"> • Правильно подсоедините впускной шланг; • Используйте кран с соответствующими размерами. |
| | Подача и слив воды одновременно | <ul style="list-style-type: none"> • Неверная высота сливного шланга? • Не забыты ли сливной шланг и канализация? • Крепление сливного шланга снято? | <ul style="list-style-type: none"> • Убедитесь, что самая нижняя точка сливного шланга находится выше внутреннего уровня воды в стиральной машине; • Сифон возникает при засорении сливного шланга и канализации; • Снимите крепление сливного шланга. |
| | Из отделения средств для стирки вытекает пена | <ul style="list-style-type: none"> • Избыток средства? • Используется ли средство с низким пенообразованием? | <ul style="list-style-type: none"> • Добавьте ложку кондиционера в стиральный порошок, а затем добавьте 500 мл чистой воды; • Уменьшите количество средства при следующей стирке; |
| | Ненормальный звук | <ul style="list-style-type: none"> • Внутри есть монеты, молнии, металлические пуговицы? • Посторонние предметы, такие как косточка бюстгальтера во внутреннем и внешнем барабанах; | <ul style="list-style-type: none"> • Звук при работе впускного клапана и звук смешивания воздуха и воды при работе сливного насоса являются нормальными явлениями. |

После устранения неполадок нажмите кнопку запуска/паузы для повторной работы. В случае неустранимых неисправностей (коды, не указанные в кодах ошибок) отключите воду и электроэнергию и позвоните на горячую линию местной ремонтной службы.

4. Обслуживание и ремонт

Условия гарантийного обслуживания

Использование прибора потребителем признаётся его согласием с изложенными ниже условиями.

При обнаружении в течение гарантийного срока в приобретённом приборе недостатков, кроме возникших после передачи товара потребителю вследствие нарушения правил транспортировки, хранения, установки, подключения или эксплуатации, а также действий третьих лиц или обстоятельств непреодолимой силы, изготовитель обязуется удовлетворить требования потребителя в соответствии с законодательством о защите прав потребителей с учётом следующих условий:

- Гарантийный срок составляет 36 (тридцать шесть) месяцев со дня продажи (передачи) прибора потребителю (или со дня изготовления, когда день продажи (передачи) установить невозможно).
- Гарантия распространяется только на приборы, используемые в личных, семейных, домашних или иных подобных целях, не связанных с предпринимательской деятельностью.
- Гарантийный срок на узлы, компоненты и части, установленные в приборе в ходе гарантийного ремонта взамен вышедших из строя, равен сроку гарантии на прибор и заканчивается одновременно с окончанием гарантийного срока прибора.
- Гарантийный ремонт выполняется бесплатно авторизованным сервисным центром на дому у потребителя или в мастерской по усмотрению сервисного центра и включает стоимость услуг и материалов.
- Для осуществления технического обслуживания и ремонта прибора потребителю необходимо обеспечить доступ специалисту авторизованного сервисного центра к прибору (в том числе встраиваемому).
- Во избежание возможных недоразумений, сохраняйте в течение срока службы прибора документы, оформленные при его продаже (кассовый и/или товарный чек, счёт, накладная).
- Изготовитель оставляет за собой право по единственно своему усмотрению расширить свои обязательства перед потребителем по сравнению с требованиями закона и настоящими условиями.

Гарантия не распространяется:

- на недостатки, которые вызваны несоблюдением инструкций по эксплуатации, неправильной установкой или подключением (в том числе подключением к электрической сети с несоответствующим напряжением питания), небрежным обращением или плохим уходом,
- на повреждения, обусловленные ржавчиной, коррозией или воздействием воды, в том числе явившиеся следствием установки или использования прибора в непредназначенных для этого местах,

- на приборы, которые подвергались разборке или конструктивным изменениям неуполномоченными лицами, или если удалены, не разборчивы или изменены продуктовый или серийный номера прибора,
- на недостатки приборов, возникшие вследствие эксплуатации с неустранёнными иными недостатками либо возникшие вследствие технического обслуживания или ремонта лицами и организациями, не являющимися авторизованными сервисными центрами,
- на недостатки, которые вызваны не зависящими от изготовителя причинами, такими как несоответствие показателей и характеристик электроэнергии в используемой системе электроснабжения требованиям, установленным в ГОСТ 32144-2013 или иных обязательных стандартах, явления природы и стихийные бедствия, пожар, домашние и дикие животные, в частности насекомые (особенно, муравьи и тараканы), попадание внутрь прибора посторонних предметов (жидкостей), и другими подобными причинами,
- на внешние и внутренние загрязнения, помутнения, изменения цвета, царапины и трещины, вмятины, потёртости, сколы и иные подобные повреждения узлов, компонентов, составных частей, конструкционных элементов, аксессуаров и принадлежностей (в том числе изготовленных из пластмасс, стеклокерамики и стекла), возникшие в процессе эксплуатации (в том числе в результате естественного износа), установки и/или транспортировки прибора.
- на подлежащие периодической замене конструкционные элементы, аксессуары и принадлежности (лампы и другие источники света, элементы питания, фильтры и т.п),
- на работы по установке, регулировке, чистке прибора, замене расходных материалов и прочему подобному уходу за прибором (периодическое обслуживание).

По вопросам гарантийного и послегарантийного обслуживания обращайтесь по телефону 8-800-222-29-95 service@vard.ru

При обращении необходимо сообщить следующую информацию: тип, модель, артикул и серийный номер прибора. Эти сведения указаны на табличке с техническими данными, размещённой на приборе.

Рекомендуем использовать только оригинальные запасные части и принадлежности.

5. Сведения о приборе

| | |
|--|--|
| Модель | VWD514 |
| Артикул | 372202 |
| Класс энергетической эффективности | A |
| Изготовитель и импортёр (организация, уполномоченная на принятие и удовлетворение требований потребителей в отношении товаров ненадлежащего качества): | ООО "Е.Компани", ул. Краснопролетарская 16, стр.2, помещ.1/5, 127473, Москва; тел.: 8-800-222-29-95 |
| Изготовлено в Китае | |

Дата изготовления прибора указана в его серийном номере, где первая и вторая цифры соответствуют двум последним цифрам года, а третья и четвёртая цифры – порядковому номеру недели. Например, серийный номер 23250123 означает, что изделие изготовлено на двадцать пятую неделю 2023 года.

Срок службы прибора – 10 лет. Срок службы исчисляется со дня продажи (передачи) прибора (или со дня изготовления прибора, когда день продажи (передачи) установить невозможно).

По истечении срока службы прибор следует доставить в место раздельного накопления отходов потребления или в пункт сбора использованной бытовой техники для последующей утилизации. Продолжение использования прибора после истечения срока службы может привести к нежелательным/неблагоприятным последствиям.

По истечении срока службы, а также в случае необходимости утилизации прибора, обусловленной любыми иными причинами, прибор следует доставить в пункт сбора использованной бытовой техники и электроники для последующей утилизации. Это можно сделать самостоятельно либо заказав соответствующую услугу в торговой или специализированной организации (доступно не во всех населённых пунктах). Раздельный сбор отходов потребления способствует их переработке и вторичному использованию, что существенным образом снижает негативное воздействие на окружающую среду.

Прибор соответствует обязательным требованиям, установленным в применимых технических регламентах. Сведения о документах, удостоверяющих соответствие прибора, доступны в Едином реестре сертификатов соответствия и деклараций о соответствии Росаккредитации.



